



GLI-E63-C

操作说明手册

E63 型无电极电导率分析仪

(适用于 3600E 型或 3700E 系列无电极电导率传感器)



© 哈希公司，版权所有。

重要安全信息

本分析仪符合下面列出的安全标准：

欧共体低压电器规定（EN61010-1）

请阅读和遵守下列各项：

- 打开分析仪机箱后，用户可能会触摸到机箱内的 TB5 和 TB6 电源电压。这会导致出现危险。在进入分析仪的这个区域前，务必断开线路电源。然而，分析仪壳门组件仅维持低电压，操作时是安全的。
- 接线或修理应由专业人员来完成，并且只对断电的分析仪进行操作。
- 一旦分析仪安全出现问题，立即将分析仪断电，以防止任何无意操作。例如，当出现下列情况时可能为非安全状态：
 - 1) 分析仪出现明显的损坏
 - 2) 分析仪无法正常运行或提供指定的测量
 - 3) 分析仪在温度超过 140（60）的环境中存放了较长时间。
- 该分析仪必须按照当地相关的规范由专业人员来安装，指导说明包括在该操作指导手册中。遵守该分析仪的技术说明书和输入等级。如果不能确定主电源线中的哪一根是零线，使用双刀开关给分析仪断电。

有用的标识符

除了安装和操作方面的信息，该指导手册还包括与用户安全有关的**警告**，与可能的仪器故障有关的小心，以及与重要的和有利的操作指导有关的**注意**。

警告：

警告的标识如上所示，它告诫用户有可能会受到伤害

小心：

小心的标识如上所示，它提醒用户仪器可能出现故障或损坏

 **注意：**注意标识如左所示，它告诫用户重要的操作信息

设备符号定义



该符号是指**小心**，并提醒用户可能的危险或仪器故障。在运行前参考该手册。



该符号（出现在绿色地脚螺丝处的分析仪壳体上，见图 2-3）表明这是一个**保护接地接线端子**，并提醒用户将该接线端子接地。



该符号是指此处为**交流电设置**，并提醒用户注意。

简要操作说明

该手册包含了仪器所有操作方面的细节。随后的简要说明用于帮助用户尽快学会启动和操作仪器。这些简要说明仅与基本操作有关。使用仪器的特殊操作，参考指导手册中相关的章节。

1. 连接传感器

在正确安装分析仪后（第二部分的第二章），将 GLI 无电极电导率传感器电线连接到 TB1 上的“传感器”接线端 1~6（见图 2-3），按所指示的接线端接线颜色进行接线。总是将内层屏蔽接到接线端 3，并按图 2-4 所示用塞绳结头螺母固定外层屏蔽。

2. 调整显示对比度

周围的照明状况可能会要求调整显示对比度，从而提高能见度。随着屏幕显示出 MEASURE（测量），持续按住 ENTER（进入）键，并同时按 \uparrow 或 \downarrow 键，直到获得所期望的对比度。

3. 选择主要参数

选择用户需要测试和显示的主要参数（电导率、%浓度或 TDS（总溶解固体））。使用说明见第三部分的第 3.2 节。

4. 选择显示方式

选择显示的测量范围和单位。使用说明见第三部分第 3.3 节。

5. 选择温度补偿方法

选择一种可用的温度补偿方法对测量读数进行补偿。使用说明见第三部分的第 3.4 节。

6. 配置（选定的）主要参数

如果测量 %浓度或者 TDS 时，用户必须选定一转换表或 TDS 因子以获得期望的测量读数。使用说明见第三部分的第 3.5 节。

7. 配置（选定的）温度补偿方法

据所选定的温度补偿方法，用户需要进一步对它进行配置。使用说明见第三部分的第 3.6 节。

8. 校准分析仪

分析仪必须进行校准，使得所测量的值与实际值相符合。所选定的主要参数不同，校准方法不同。该简要操作说明仅用于测量电导率。在对传感器进行第一次校准前，只使用下面所描述的“电导率校准”方法。至于随后的校准，可以使用其它的方法。使用说明参考第三部分的第 4 节。

- A. 按 CAL(校准)键显示校准主菜单。
- B. 选择“电导率校准”这一文本行时(反色显示),按 ENTER(进入)键开始校准。
- C. 使用←和→键,选择校准期间的“HOLD”(保持)或“ACTIVE”(激活)模拟输出状态。(不要选择将输出转换成厂家设置默认值的“XFER”。此应用中的转换条件还未设置,参考第三部分的第 5.3 节下的小节“设置所有输出的转换条件。”)
- D. 使用↓键,选择“CONTINUE”(继续)并按 ENTER(进入)键。
- E. 准备一参比溶液,其电导率值在分析仪目前的测量范围内(见第三部分,第 4.4 节的表 C)。为达到最佳准确度,参比溶液的电导率值应接近测量值,并且,参比溶液的温度应当接近 25 。
- F. 如果是第一次校准传感器,选择“YES”(是)并执行“zero adjust”(零点校准),较零约需 30 秒。
- G. 将传感器完全浸泡在参比溶液中,很重要的是,需要等到传感器和参比溶液温度相等。受两者温度差异的影响,这个过程可能会耗时 30 分钟或更多时间。
注意:将传感器悬浮在溶液中防止接触容器,如仅简单地随意将它放入容器中会导致校准错误。
- H. 键入校准参比溶液的已知“Cal Val”(校准值)(若等于测量值则不需要)。同时,键入参比溶液的“Cal Slope”(校准斜率)和“Cal Ref”(校准参考)温度。
- I. 选择“CALIBRATE”(校准)文本行,并按 ENTER(进入)键结束校准。

9. 配置分析仪

该分析仪有许多性能,比如模拟及 TTL 输出,三个继电器,软件报警等等。为进一步配置分析仪达到用户的使用需求,使用适当的配置子菜单屏进行选择和“键入”数值。配置细节参考第三部分的第 5 节。

目 录

第一部分 介绍

第 1 章	概述	
	1.1 性能概述.....	11-12
	1.2 模块结构.....	12
	1.3 保留配置值.....	12
	1.4 分析仪序列号.....	13
	1.5 EMI/RFI 抗干扰特性.....	13
第 2 章	规格说明.....	14-16

第二部分 安装

第 1 章	拆箱.....	17
第 2 章	安装要求	
	2.1 安装位置.....	17
	2.2 安装.....	17-19
	2.3 接线孔的要求.....	19
第 3 章	电气连接	
	3.1 GLI 无电极电导率传感器.....	21-22
	3.2 模拟输出：	
	独立的 0-5VDC/0-1mA.....	22
	独立的 4-20mA.....	22
	3.3 继电器输出：	
	机电继电器.....	23
	固态交流 (AC) 继电器 (可选)	24
	固态直流 (DC) 继电器 (可选).....	24
	3.4 TTL 输出：	
	内部供电逻辑操作.....	25
	外部供电逻辑操作.....	25-26
	直流 (DC) 继电器线圈驱动操作.....	26-27
	3.5 线路电源.....	27

第三部分 操作

第 1 章	用户界面	
	1.1 LCD 显示屏.....	28
	1.2 键盘	
	显示 MEASURE (测量) 屏.....	29
	显示根菜单屏.....	29
	在屏幕上移动.....	29
	1.3 输入值	
	查看所选定的项.....	30
	确认输入.....	30
	保存配置数据.....	30-31

第 2 章	菜单结构	31
第 3 章	仪器启动	
	3.1 调整显示对比度.....	31
	3.2 选择主参数.....	32-33
	3.3 选择显示模式：	
	主参数是电导率.....	33
	主参数是%浓度.....	33
	主参数是 TDS.....	33
	3.4 选择温度补偿方法.....	34
	3.5 配置（选中的）主参数：	
	电导率.....	34
	%浓度，内置表.....	35
	%浓度，用户自定义表.....	35-36
	TDS，NaCl.....	36
	TDS，用户自定义因子.....	36
	3.6 配置（选中的）温度补偿方法：	
	线性.....	37
	用户自定义表.....	37-39
	天然水（内置表）.....	39
	无.....	39
	3.7 设置气泡效应滤波器.....	39
	3.8 初始校准.....	39
	3.9 结束配置.....	39
第 4 章	校准菜单	
	4.1 校准菜单结构.....	40
	4.2 校准事项：	
	温度对测量的影响.....	41
	温度校准.....	41
	4.3 传感器的首次校准.....	41-42
	4.4 电导率校准：	
	电导率校准方法.....	42-44
	样品校准方法.....	44-46
	4.5 %浓度校准：	
	过程（%浓度）校准方法.....	47-48
	电导率校准方法.....	48
	样品校准方法.....	48-50
	4.6 TDS 校准（方法类似于%浓度）.....	50-53
	4.7 温度校准.....	53
第 5 章	配置菜单	
	5.1 配置菜单结构.....	54
	5.2 主参数：	
	选择主参数.....	55
	选择显示模式.....	55
	选择温度补偿.....	55

	配置(选中的)主参数.....55
	配置(选中的)温度补偿.....55
	设置气泡效应滤波器.....55
5.3	输出：
	设置继电器和 TTL(NAMUR)输出.....55-58
	设置模拟输出#1.....58
	设置模拟输出#2.....58-59
	设置所有输出的转换条件.....59-60
5.4	设置软件报警.....60-61
5.5	设置时间和日期.....61-62
5.6	设置密码.....62
第 6 章	测试菜单
6.1	MAINT (维护) 菜单结构.....63
6.2	保持/更改输出.....64
6.3	手动设置模拟输出值.....64
6.4	手动控制继电器/TTL 输出.....65
6.5	手动重新设置继电器过量定时器.....65-66
6.6	模拟传感器值.....66
第 7 章	诊断菜单
7.1	DIAG (诊断) 菜单结构.....67
7.2	诊断信息(包括信息列表).....68-71
7.3	校准记录(对应于最近一次校准).....72
7.4	日志.....72
7.5	分析仪的硬件测试.....72
7.6	设备描述.....73
7.7	厂家支持.....73
第 8 章	继电器过量定时器特征
8.1	为何使用过量定时器.....74
8.2	配置过量定时器.....74
8.3	过量继电器“暂停”运行.....74
8.4	复位过量定时器.....75
8.5	与其他分析仪功能的相互作用.....75

第四部分 检修和维护

第 1 章	总论
1.1	检查传感器电缆.....76
1.2	取下/安上分析仪的门.....76
1.3	更换继电器.....77
1.4	更换保险丝.....77
第 2 章	保持测量准确度
2.1	保持传感器洁净.....78
2.2	保持分析仪校准.....78
2.3	避免电气干扰.....78

第 3 章 故障检修

3.1 检查电气连接.....	79
3.2 查看诊断信息.....	79
3.3 隔离问题.....	79-80
3.4 客户支持服务.....	81

第五部分 备用件和附件

.....	82
-------	----

图例

图 1-1 EMI/RFI 抗干扰图.....	13
图 2-1 分析仪安装形式.....	18
图 2-2 分析仪安装尺寸详细说明.....	19
图 2-3 分析仪接线端子分配图.....	20
图 2-4 传感器或互联电缆裸露屏蔽线连接图.....	21
图 2-5 连接控制/报警装置到机电继电器.....	23
图 2-6 连接控制/报警装置到固态交流继电器.....	24
图 2-7 连接控制/报警装置到固态直流继电器.....	24
图 2-8 内部供电逻辑操作的 TTL 输出连接.....	25
图 2-9 外部供电逻辑操作的 TTL 输出连接.....	26
图 2-10 用于直流继电器线圈驱动操作的 TTL 输出连接.....	27
图 3-1 分析仪键盘.....	28
图 3-2 CAL(校准)菜单结构.....	40
图 3-3 CONFIG(配置)菜单结构.....	54
图 3-4 MAINT(维护)菜单结构.....	63
图 3-5 DIAG(诊断)菜单结构.....	67
图 4-1 分析仪门组件的细节.....	76

表格

表 A 用户自定义%浓度转换表.....	35
表 B 温度和未补偿电导率值计算表.....	37
表 C 用户自定义温度补偿表.....	38
表 D 电导率校准溶液.....	43
表 E 诊断信息列表.....	68-71
表 F 继电器过量定时器与其他分析仪功能的相互作用.....	75

第一部分 介绍

第 1 章

总论

1.1 性能概述

传感器输入	分析仪可与任何 GLI 3600E 或 3700E 系列的无电极电导率传感器极一起使用。
信息显示	MEASURE (测量) 屏能够显示电导率、%浓度或 TDS (总溶解性固体)。MEASURE (测量) 屏底部辅助显示行 (以反白模式显示) 可以通过使用 \uparrow 和 \downarrow 键显示其它重要的系统信息, 请参阅第 2.1 节中的操作规格说明以获得所有可显示信息的完整列表。
高级诊断	分析仪诊断提醒用户关键的传感器信息, 包括断线、传感器接线不正确、或者温度补偿器开路或短路。所有的诊断信息都被仪器所记录并可设置为报警器的驱动。分析仪具有对其存储器、键盘和显示状态的自检诊断功能。
日志	分析仪存储器可以记录最多 100 条系统事件, 包括: 校准、警告以及错误信息、通电/断电、继电器过量定时器“暂停”以及配置操作。每个事件的记录都包含有发生的日期和时间。
密码限制访问	为安全起见, 用户可以通过设定密码来对进入配置设置的人员进行限制。见第三部分第 5.6 节的详细说明。
校准方法	对不同测量指标 (电导率、%浓度或者 TDS), 分析仪都有相应的特定校准方法。详细校准方法请分别参照第三部分, 第 4.4、4.5 或 4.6 节。分析仪同时提供一种温度校准方法 (由于分析仪出厂时已经针对高精度温度测量测量情况校准好了, 所以这项功能并不需要用到)。
双路模拟输出	分析仪提供两路独立的模拟输出, 每路均包含一个 4~20 mA 和一个 0~5 VDC/0~1 mA 输出。每路输出均可被独立指定来表征所选择的主参数 (电导率、%浓度或 TDS) 或是温度。同时, 输出设置 #2 可被选择以提供通常的成比例输出 (代表所选择的主参数或温

度) 或是一个指定的不成比例的报警值 (仅为 4mA 或 20mA)。最后, 无论何时分析仪检测到有一路 4~20 mA 回路处于开路状态时, 分析仪都会显示 “ Loop 1 (or 2)(回路 1 (或 2) 开路) ” 诊断信息。

继电器 分析仪配有三个继电器, 它们可以是标准的机电型继电器, 或者是可选的固态交流电 (AC) 或直流电 (DC) 型继电器。

TTL 输出 分析仪提供三路 TTL (NAMUR) 输出。它们可以用来表征德国 NAMUR 委员会建立的测量和控制标准值:

- TTL Output A (TTL 输出 A): 分析仪处于 “ off line (离线) ” 校准或维护状态。
- TTL Output B (TTL 输出 B): 一个或多个软件或者系统报警器处于 “ warn (报警) ” 状态。
- TTL Output C (TTL 输出 C): 一个或多个软件或者系统报警器处于 “ fail (错误) ” 状态。

每个激活的 TTL 输出都可以设定来作为 “ fail safe (故障保护) ”, 及指定一个 “ on delay (接通延迟) ” 时间。

传输条件
(对模拟输出、继电器及 TTL 输出而言) 模拟输出、继电器和 TTL 输出的状态可以被转换至所希望的预先设置的状态。这在校准或者维护时是特别有用的。参阅第三部分 5.3 节中的 “ Setting Transfer Conditions for All Outputs (设置所有输出的转换条件) ” 小节了解详细情况。

1.2 模块结构

分析仪的模块结构简化了现场维修并提供了电气安全。前门/键盘组件使用的电压不超过 24 VDC, 触摸时不会有任何危险。

打开分析仪门, 靠近壳体内侧的接线端进行电气连接。低压输入信号连接到后门/键盘组件上, 线路电源连接到壳体底部的电源连接/继电器板上, 分析仪继电器安装在这块板的背面。

警告: 为避免电击危险, 在靠电源连接/继电器前, 应断开线路电源。

1.3 保留配置值

所有用户输入的配置值都可以无限期保留, 即使是电源中断或关闭。分析仪存储器的数据都不会丢失, 并且不需要使用电池。

1.4 分析仪序列号

带分析仪序列号的标签贴在机箱的顶部以及门/键盘组件的背面。序列号也可以通过下列操作方便地显示在屏幕上：按 **DIAG(诊断)** 键，选择“Device Description (仪器描述)”，然后按 **ENTER (进入)** 键。

1.5 EMI/RFI 抗干扰特性

标准分析仪为铝制外壳，带有对线路电源和较低水平信号的滤波器，所有这些都避免了大多数通常会遇到的电磁干扰。然而，一些应用场合要求保护措施更为严格。在这样的情况下，分析仪应当安装 EMI 增强选件，包括：额外的屏蔽、专门的显示屏保护玻璃，符合 CE 认证（可提供 EMI 升级工具包用于现场改装）。这个保护已超过了美国标准，而达到欧洲 IEC 801 系列电磁和射频发射以及敏感度测试标准。请参阅图 1-1 和第 2.1 节中的规格说明了解详细情况。



图 1-1 EMI/RFI 抗干扰图

第 2 章

规格说明

2.1 操作

显示.....	图形点阵液晶显示屏 (LCD), 分辨率为 128 × 64 话像素, 带发光二极管 (LED) 背景灯。主要字符显示高度为 1/2 英寸 (13 mm), 辅助信息字符显示高度为 1/8 英寸 (3 mm), 菜单界面包括最多 6 整行的对文本。
	显示信息
	主显示: 电导率、%浓度或 TDS, 可由用户自己选择。
	辅助显示: 温度、电导率 (未补偿)、下次校准的预期日期、电流输出#1 和#2、日期 (月/日/年)、时间 (小时/分钟)、继电器状态、诊断警告信息、错误消息
测量范围:	可选范围
电导率.....	微西门子/厘米: 0.0-200.0 或者 0-2000
(主显示: 用户可选)	毫西门子/厘米: 0.000-2.000, 0.00-20.00, 0.0-200.0 或者 0-2000
	西门子/厘米: 0.000-2.000
	%浓度: 0-99.99% 或者 0-200.0%
	TDS: 0-9999ppm
未补偿电导率 (辅助显示文本行).....	选中的 $\mu\text{S}/\text{cm}$ 、 mS/cm 或者 S/cm 上述范围
温度 (辅助显示文本行)....	-10.0 ~ +200.0°C
环境条件.....	-22 ~ +140°F (-30 ~ +60°C); 0-95%相对湿度, 无冷凝
继电器: 类型/输出.....	标准: 三个机电继电器 (两个 SPDT 和一个 SPST), UL 级 5A、115/230 VAC, 5A @ 30 VDC 电阻
	可选: 三个固态交流 (AC) 继电器 (都是 SPST); UL 级 2A 连续, 用户必须提供 24 ~ 250 VAC 以及 RMS 最小量为 0.02 安培的交流电
	可选: 三个固态交流 (DC) 继电器 (都是 SPST); UL 级 2A 连续, 用户必须提供 3 ~ 60 VDC 的直流电
功能模式.....	每个继电器 (A、B 和 C) 可由所选择的主参数 (电导率、%浓度或者 TDS) 或温度测量值进行驱动
操作模式:	
控制.....	可以设置成: 失效报警开/关、高/低相位调整、设定点、死区、过量定时器、延迟断开和延迟闭合。
报警.....	可以设置成: 失效报警开/关、高位报警点、高位报警点死区、低位报警点、低位报警点死区、延迟断开和延迟闭合。
指示器.....	继电器 A、B 和 C 的信号指示器分别表明各自的状态。
温度补偿.....	自动或者手动: -10 ~ +200 ; Pt 1000 ohm RTD 温度元件
根据所选择的主参数 (电导率、%浓度或者 TDS), 并不是所有的下列温度补偿方法都可利用: 线性 % 比 斜率、用户自定义温度表、内置天然水特性表、或者不补偿	

传感器到分析仪的距离.....最大电缆长度是测量范围的非线性函数。推荐采用下表中的推荐值：

测量范围	最大长度
200-2000 μ S/cm	200ft.(61m)
2000-2,000,000 μ S/cm	300ft.(91m)

电源要求..... 105~250 VAC ,50~60 Hz 交流电(最大 20 VA) ;
不需要进行跳线或者开关设置

校准方法：

电导率测量：

电导率校准方法.....输入校准溶液的已知电导率，以及它的线性%浓度/ $^{\circ}$ C 斜率和参考温度值。
样品校准方法.....输入一个已知的样品电导率值（由实验室分析或对照读数确定）

浓度测量：

过程校准

(%浓度)方法.....输入校准溶液的已知%浓度值（理想的过程溶液）

电导率校准方法.....输入校准溶液的已知电导率值，以及它的线性%浓度/ $^{\circ}$ C 斜率和参考温度值。

样品校准方法.....输入一个已知的样品%浓度值（由实验室分析或对照读数确定）

TDS 测量：

过程校准

(ppm)方法.....输入校准溶液的已知 TDS ppm 值（理想的过程溶液）

电导率校准方法.....输入校准溶液的已知电导率值，以及它的线性%浓度/ $^{\circ}$ C 斜率和参考温度值。

样品校准方法.....输入一个已知的样品 TDS ppm 值（由实验室分析或对照读数确定）

输出：模拟*(标准).....两套输出端(#1 和#2), 每个都具有 4mA(12 位)分辨率；每一套包括：独立的 4~20 mA（最大负载为 900 Ω ）独立的 0~5 VDC（最小负载为 1 M Ω ）/ 0~1 mA（最大负载为 100 Ω ）

每一个模拟输出端可以指定代表所选择的主参数（电导率、%浓度或 TDS）或者温度。并且，输出#2 可以设置为提供通常成比例的输出、或者特别指定的不成比例的报警值（仅有 4mA 或 20mA 可选）。可以输入参数值以确定所需要的最小和最大输出 mA 值。每套输出设置可以选择为保持它们的当前输出值，转换为预设值以通过对这些值的响应操纵控制元件、或者保持对测量值的响应。显示屏对于每个开路的输出电流回路都会指示出一个错误信息。

TTL(标准).....三个独立的辅助的 TTL 水平输出用作 NAMUR 诊断信号：

输出 A：仪器对于校准或者维护是“off line（离线）”状态；

输出 B：一个或者多个软件或者系统报警处于“warn（警告）”状态时的；

输出 C：一个或者多个软件或者系统报警处于“fail (错误)” 状态时的。

数字通讯 (可选的)	现场安装, 为“HART”协议备有插入式组件
存储特性 (断电不丢失)	所有的用户设置无限期保留在电可擦除只读存储器中(EEPROM)
系统日志簿	系统断电不丢失的存储器中可记录最多 100 条系统事件, 包括: 校准、警告以及错误消息、电源开/关、继电器过量定时器“暂停”以及配置动作, 每一个事件都同时记录有发生的时间和日期。
实时时钟	当发生电源中断时, 采用连续补充充电式锂电池 (寿命为 10 年) 工作
抗电磁干扰 (EMI/RFI) 特性:	
标准	金属外壳和线路电源及低水平信号滤波器提供坚实的保护, 免受电磁和无线电频率的干扰。
符合 CE 认证 (可选)	为图形点阵显示屏提供额外的特别的玻璃保护外壳, 在传导和辐射发射等性能上超过美国标准, 达到欧洲标准 (CISPR11 Class A)。对辐射 EMI/RFI 的防护达到了 10 v/m (IEC 801-3), 静电释放符合 IEC 801-2, 以及电磁干扰符合 IEC 801-4。

电气

认证 (可选):

C-UL (待批准)	普通用途 1 级, Div.2, A、B、C、和 D 组
FM	普通用途 1 级, Div.2, A、B、C、和 D 组

2.2 系统性能

(电气、模拟输出)

*典型的性能描述适合 25 、500 μ S/cm 或更高的电导率。对于电导率小于 500 μ S/cm 的应用请向厂家咨询。

准确度	测量范围的 $\pm 0.5\%$
灵敏度	测量范围的 $\pm 0.1\%$
稳定性	每 24 小时测量范围的 $\pm 0.2\%$, 无累积
非线性	测量范围的 $\pm 0.5\%$
重复性	测量范围的 $\pm 0.1\%$ 或更好
温度漂移	每 1 测量范围的 $\pm 0.02\%$

2.3 机械的

外壳	NEMA 4X; 聚碳酸酯面板, 环氧树脂涂层铝门, 壳体带四个 1/2 英寸 (13 mm) 接线孔, 尼龙安装支架和不锈钢硬件
安装配置	面板、表面和管道 (水平和垂直) 安装
净重	5.5 磅 (2.5 kg) 左右

第二部分 安装

第 1 章

拆箱

拆箱后，建议保存装运用的纸板箱和包装材料，以备仪器存储或重新装运的需要。检查设备和包装材料是否有在运送过程中出现损坏的迹象。如果有损坏迹象，立即通报运送货物的人员。

第 2 章

机械条件

2.1 安装地点

1. 建议分析仪的位置尽量与传感器安装位置靠近。传感器和分析仪之间最大允许距离受用户设定的分析仪测量范围值限制。
 - 测量范围在 200-2000 微西门子/厘米之间：分析仪与传感器之间最大距离为 200 英尺（61 米）。
 - 测量范围在 2000-2,000,000 微西门子/厘米之间：分析仪与传感器之间最大距离为 300 英尺（91 米）。
2. 分析仪安装的位置为：
 - 清洁、干燥且很少或没有震动。
 - 远离腐蚀性液体。
 - 在环境温度限制范围内（-22 ~ +140°F 或 -30 ~ +60°C）。

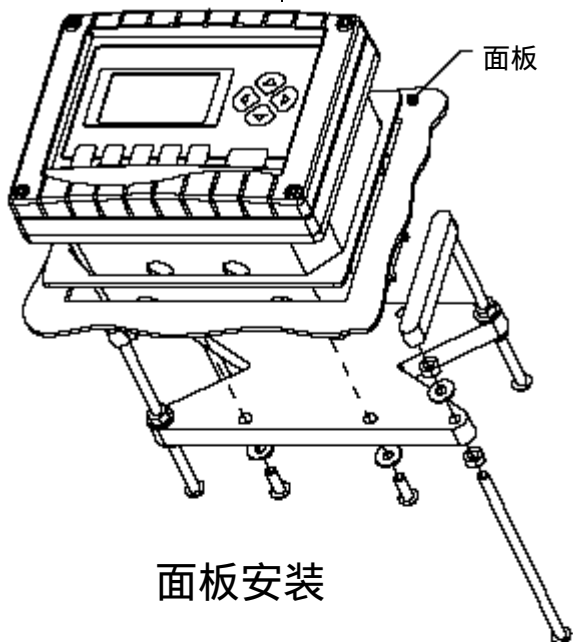
小心：将分析仪安装在直接暴露的阳光下可能会导致周围温度超过最大限制温度。

2.2 安装

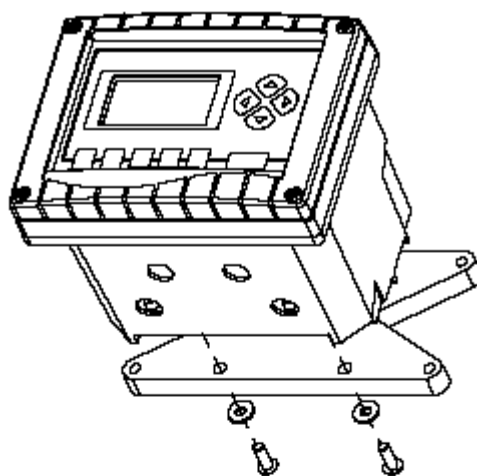
图 2-1 表示使用支撑架和硬件安装分析仪的各种方式。按各个图例所示确定安装方法和安装硬件。分析仪安装尺寸详细说明参考图 2-2。



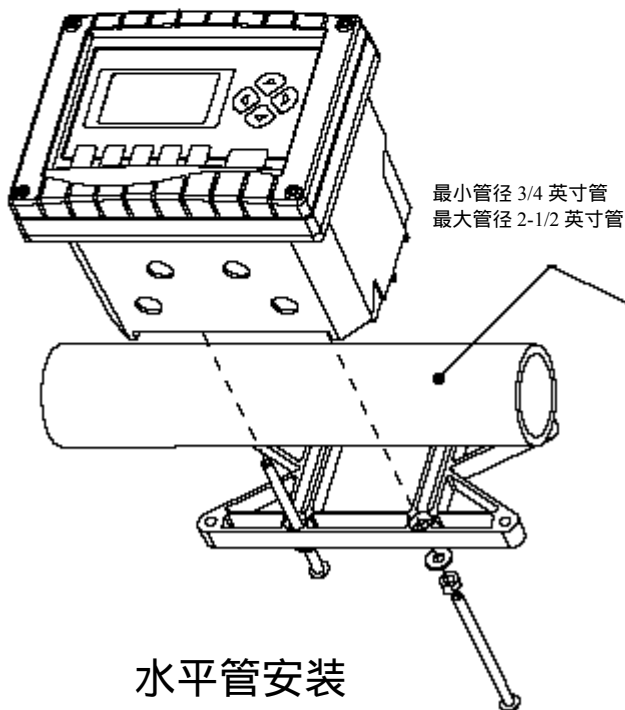
注意：面板安装分析仪时使用最长的螺栓（6 英寸/152 毫米）。当管式安装分析仪时使用 4 英寸（102 毫米）的螺栓，并确保支撑架有纹路的一面朝向管子。使用 3/4 英寸（19 毫米）短螺栓将尼龙支撑架固定在分析仪盒的背面。



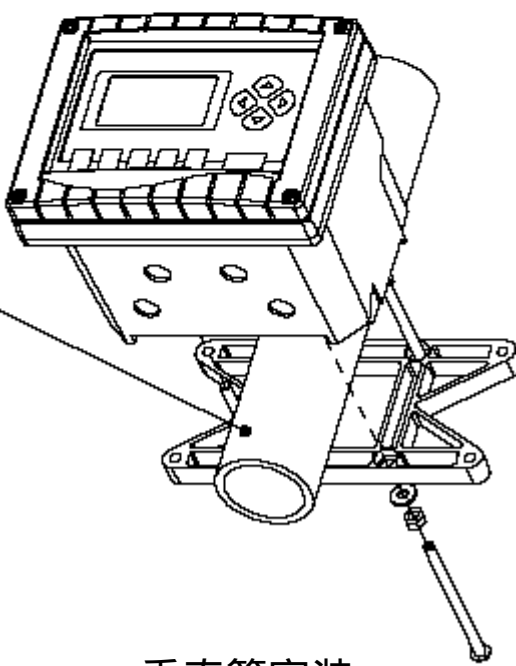
面板安装



挂壁式安装



水平管安装



垂直管安装

图 2-1 分析仪安装形式

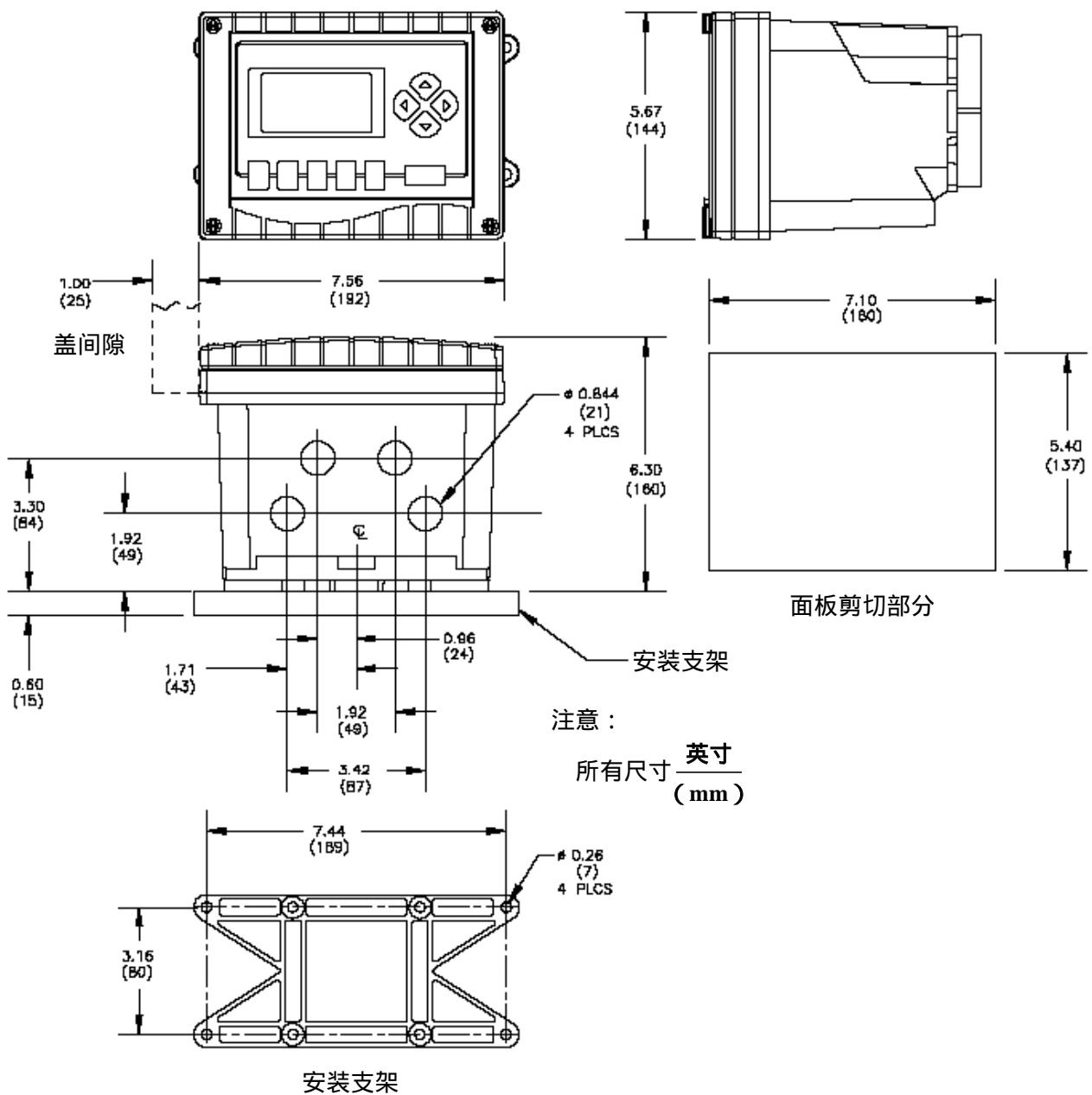


图2-2 分析仪安装尺寸详细说明

2.3 接线孔要求

建议：与分析仪连接的所有电线都通过 1/2 英寸接地金属接线孔布线。如果仅使用屏蔽电缆，则要求适当的缆线固定装置或电缆夹。（GLI 提供附件电缆夹，零件号 3H1091，以及防水螺母，零件号 3H1230，用于电缆入口。）使用密封塞将未使用的接线孔密封。



注意：使用 NEMA 4 等级零件和密封塞，用以完全保证 NEMA 4X 外壳的防水性能。

第 3 章

电气连接

为了靠近接线端子进行电气连接，旋开四个固定螺丝后打开上盖。图 2-3 表示接线端子（位于分析仪外壳底部和后侧门上）排列和它们的分配情况。



注意：所有接线端子适合于单线尺寸为 14AWG (2.2 mm²)。据分析仪装配不同，图 2-3 中标记了其特定的接线端子分配情况。

注意：在连接负 TD 4~20 mA 输出之前请去掉跳线。



图 2-3 分析仪接线端子分配图

3.1 GLI 无电极电导率传感器

所有 GLI 型 3600E 和 3700E 系列传感器都有一个固定的 Pt 1000 RTD 温度元件，使得传感器也能精确地测量过程温度。



接线提示！将传感器电缆导入 1/2 英寸的接地金属导线管中，用以保护电缆免受湿气、电气噪声和机械损坏。



注意：勿将传感器电缆导入任何含有交流电源线的导线管中（“电气噪声”可能干扰传感器信号）

小心：连接传感器终端或互联电缆时，使用传感器指导手册中的标准连接终端程序。除非分析仪有欧共体“CE”标签，此时则用 CE 连接终端程序。

直接将传感器连接至 E63 分析仪上（不用互联电缆和接线盒）

标准传感器：参考图 2-3，将传感器电缆线连接到 TB1 上的“传感器”接线端 1~6，要求与标明的颜色相匹配。总是将屏蔽线连至接线端 3。

特殊的“CE 终端”传感器：将传感器电缆线连接到 TB1 上的“传感器”接线端 1~6，要求与标明的颜色相匹配并把信号屏蔽线（其绝缘层为透明）连至 TB1 上的接线端 3。并按图 2-4 所示用塞绳结头螺母固定裸露的向后倾斜屏蔽线。



图 2-4 传感器或互联电缆
裸露屏蔽线连接图

使用互联电缆盒接线盒间接连接传感器

标准传感器：在接线盒中，连接传感器电缆和互联电缆线，颜色要求匹配并把所有的屏蔽线拧在一起。不要将这些屏蔽线接地。在分析仪中，把互联电缆线连接到 TB1 上的“传感器”接线端 1~6，要求颜色匹配。并总是将屏蔽线连至接线端 3。

特殊的“CE 终端”传感器：在接线盒中，连接传感器和互联电缆

线，颜色要求匹配并把所有信号屏蔽线（其绝缘层为透明）拧在一起。然后把所有电缆的屏蔽线拧在一起。不要将任何屏蔽线接地。在分析仪中，把互联电缆线连接到 TB1 上的“传感器”接线端 1~6，要求颜色匹配并将互联电缆中的塑料包扎或胶带包扎的信号屏蔽线连接到 TB1 上的接线端 3。并按图 2-4 所示用塞绳结头螺母固定裸露的向后倾斜屏蔽线。

3.2 模拟输出

本分析仪具有两路独立隔离的模拟输出（1#和 2#），每路均提供一个 0~5 VDC/0~1 mA 和 4~20 mA 输出。每路输出均可以指定来代表下列其中一个测量值：

- 电导率、%浓度或 TDS 测量值
- 温度测量值

另外，输出 2#可以提供正常的比例输出，或者用于专用的不成比例的报警输出（仅有 4mA 或 20mA）。

配置模拟输出见第三部分，第 5.3 节中的“设置模拟输出 1#”和“2#”小节。保持、转换、或激活输出值，见“设置所有输出转换条件”小节。



接线提示！请采用高质量的、带屏蔽的仪器用电缆来连接模拟输出。为了尽量避免电磁噪声的干扰，请按照图 2-3 中所示的“电缆屏蔽螺丝”进行电缆屏蔽的连接。

独立的 0~5 VDC
/0~1 mA

这是一个双重目的的输出，0~5 VDC 直流输出要求最小负载为 1 M Ω 。0~1 mA 输出能够驱动的最大负载为 100 Ω 。

- 对于 1#输出“0~5 V/0~1 mA”：连接负载（+）到 TB1 接线端 16，连接负载（-）到 TB1 “LO”接线端 17。
- 对于 2#输出“0~5 V/0~1 mA”：连接负载（+）到 TB1 接线端 18，连接负载（-）到 TB1 “LO”接线端 17。

独立的 4~20 mA

这个输出可以驱动的最大负载为 900 Ω 。



注意：在连接负载到 4~20 mA 输出之前，需要将工厂安装的跳线除去。当不使用 4~20 mA 输出时，必须将跳线连接好。

- 对于 1#输出“4~20 mA”：连接负载到 TB1 接线端 14 和 15，要求标明的极性相匹配。
- 对于 2#输出“4~20 mA”：连接负载到 TB1 接线端 19 和 20，要求标明的极性相匹配。

3.3 继电器输出

分析仪可能会随附标准机电继电器或者是可选的固态交流 (AC) 或直流 (DC) 继电器。关于继电器安装的详细情况, 参阅第三部分 5.3 节中的“设置继电器和 TTL (NNAMUR) 输出”。

任何情况下, 继电器输出必须供电。用给分析仪供电的线路电源也可以用于通过继电器触点给控制或者报警设备供电。(直流 (DC) 继电器需要独立的直流电源。) 仔细检查控制线路, 以确保线路电源 (或直流电源) 不会由于继电器的开关动作而短路, 并且接线应当遵照当地规定。

小心: 每个继电器都不要超过接触标称值 (机电继电器为 5A 115/230 VAC; 或者对于固态继电器为 2A 连续值)。当转换更大的电流时, 请使用辅助的继电器, 它利用分析仪继电器来触发从而延长分析仪的中继时间。这应当能够延长分析仪中的继电器的寿命。当使用继电器输出时, 请确保到分析仪的电源供电对于处理当前期望的负载的电流而言是充足的

机电继电器

在 TB4 的接线端 1~6 提供两路 SPDT (单刀双掷) 继电器输出 (继电器 A 和 B)。而在 TB4 的接线端 7 和 8 提供了一个 SPST (单刀单掷) 继电器 C 输出。通用的接线排列参见图 2-5。

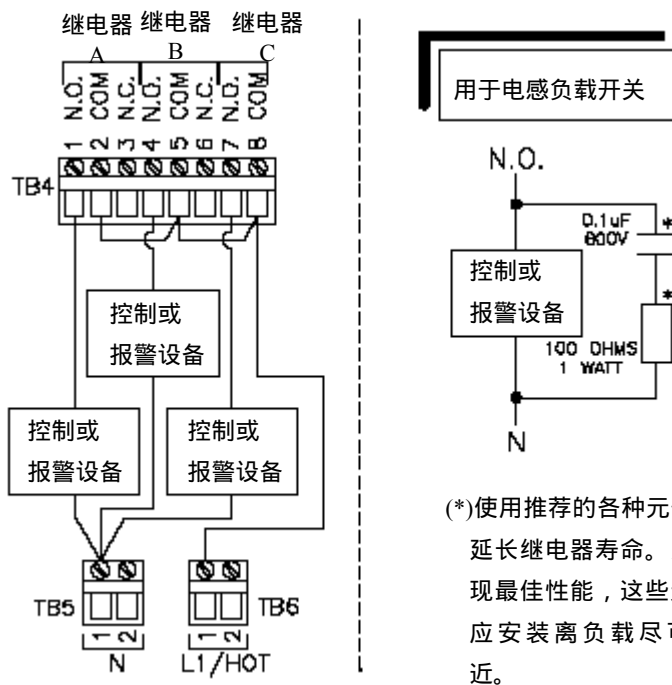


图 2-5 连接控制/报警装置到机电继电器

固态交流 (AC) 继电器 (可选)

在 TB4 的接线端 1~8 共提供三路 SPST (单刀单掷) 固态交流 (AC) 继电器输出 (继电器 A、B 和 C)——除了接线端 3 和 6 没有用到。通用的接线排列参见图 2-6。



注意：这些固态交流 (AC) 输出要求 24~250 VAC、至少 0.02 amps RMS 的供电。

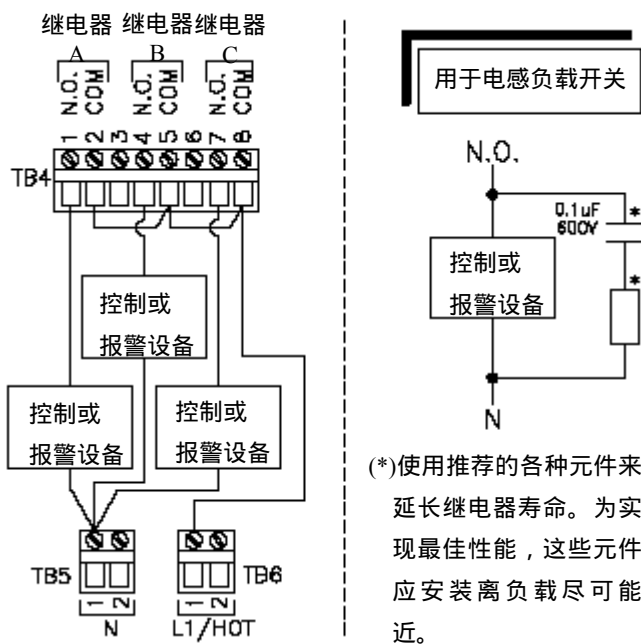


图 2-6 连接控制/报警装置到固态交流继电器

固态直流 (DC) 继电器 (可选)

在 TB4 的接线端 1~8 共提供三路 SPST(单刀单掷)固态直流(DC)中继输出(中继 A、B 和 C)——除了接线端 3 和 6 没有用到。通用的接线排列图参见图 2-7。



注意：这些固态直流 (DC) 输出要求 3~60 VDC 电源。

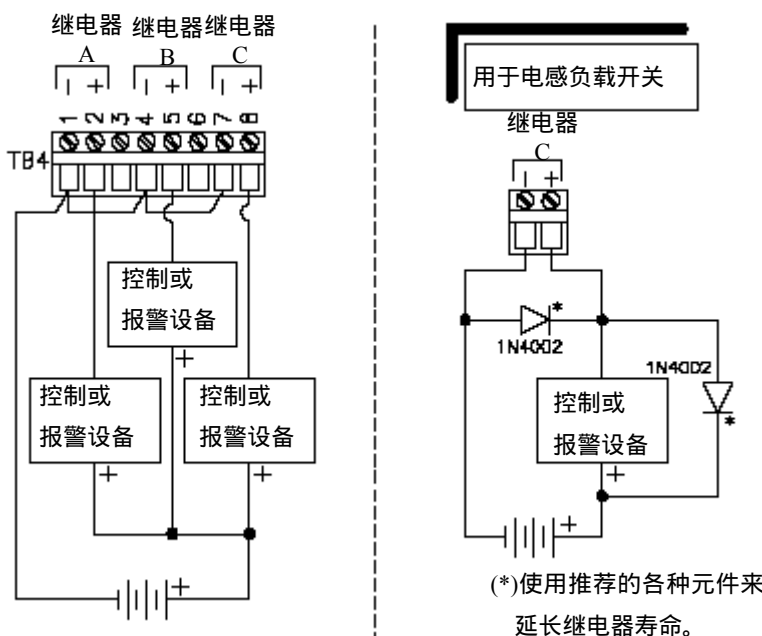


图 2-7 连接控制/报警装置到固态直流继电器

3.4 TTL 输出

在 TB3 的接线端 1~8 共提供三路 TTL 输出，它们可以被配置用来作为 NAMUR 诊断输出，这可以通过使用“CONFIG (配置)”菜单和选择“Outputs (输出)”来实现（具体知道参阅第三部分，5.3 节中“设置继电器和 TTL(NAMUR)输出”小节）。



接线提示：请采用高质量的、带屏蔽的仪器用电缆来连接 TTL 输出。为了尽量避免电磁噪声的干扰，请按照图 2-3 中所示的“电缆屏蔽螺丝”进行电缆屏蔽的连接。

TTL 输出可以连接用于内部或者外部供电逻辑操作，或者是用作直流 (DC) 继电器线圈驱动。

内部供电逻辑操作

参见图 2-8 的接线排列来将 TTL 输出 A 用于来自分析仪内部供电的逻辑信号操作。这个连接为输出 A 在逻辑“高”态提供+5 VDC 直流电，而在逻辑“低”态提供 0 VDC。

1. 跳线 TB3 “LO” 接线端 1 至 TB3 “COM” 接线端 2。
2. 跳线 TB3 “Pullups +5A (负载+5A)” 接线端 6 至 TB3 “TTL 输出 A” 接线端 3。
3. 连接外部设备至 TB3 “TTL 输出 A” 接线端 3，将其低参比端连接到 TB3 的“LO” 接线端 1。



注意：这个连接用于 TTL 输出 A。对于其它输出可遵循相同的步骤，利用它们各自的接线端来建立。

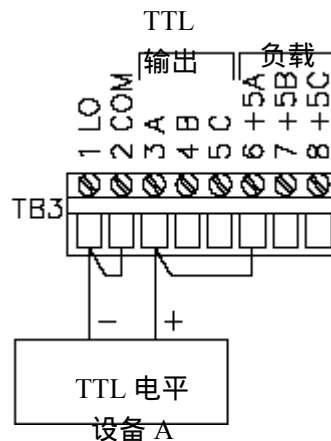


图 2-8 内部供电逻辑操作的 TTL 输出连接

外部供电逻辑操作

参见图 2-9 用于使用 TTL 输出 A 从外部电源进行逻辑信号操作的接线排列方法。这个连接要求外部供电和一个“负载电阻器”。

1. 连接外部设备的低参比端至 TB3 “COM” 接线端 2。
2. 连接外部设备的输入至 TB3 “TTL 输出 A” 接线端 3。
3. 从外部设备输入连接一个恰当的“负载”电阻器到外部设备的正电压电源（最大 24 VDC）。



注意：这个连接用于 TTL 输出 A。对于其它输出可遵循相同的步骤，利用它们各自的接线端来建立。每个 TTL 输出能够补偿的最大电流为 20 mA。



图 2-9 外部供电逻辑操作的 TTL 输出连接

直流 (DC) 继电器线圈驱动操作

由于 TTL 输出是开放式的集电极输出，它们可以用作通过某设备的开关电流，例如直流 (DC) 继电器线圈。参考图 2-10 的接线排列方法，使用 TTL 输出 A 作为直流继电器线圈驱动。这个连接要求有外部电源和一个适当的二极管。

1. 连接继电器线圈的一端到 TB3 “TTL 输出 A” 接线端 3。
2. 连接继电器线圈的另一端到外部电源的正电压端 ($+V_{ext}$)。
3. 连接一个二极管 (1N4002 型)，将其阳极通过继电器线圈连到 TB3 接线端 3。
4. 将 TB3 “COM” 接线端 2 接地。



注意：这个连接用于 TTL 输出 A。对于其它输出可遵循相同的步骤，利用它们各自的接线端来建立。每个 TTL 输出能够补偿的最大电流为 20 mA。

3.5 线路电源

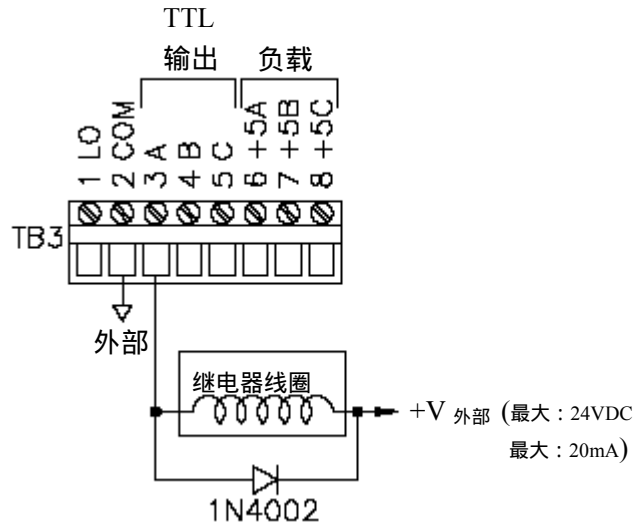


图 2-10 用于直流继电器线圈驱动操作的 TTL 输出连接

采用标准的三线连接排列方法将电源线连接到分析仪接线端 TB5 和 TB6。请使用符合当地法规要求的接线规范（例如：在美国为国家电气法规手册——《National Electric Code Handbook》）。

警告：在将电源线连接到 TB5 和 TB6 的“电源”接线端时，应确保处于断电状态。同时，只能使用标准的三线接地接线排列方法以避免出现不安全的情况，并确保系统的正常操作。

1. 将地线接到分析仪的绿色接地螺丝，它位于 TB4 的右侧（如图 2-3 所示）。
2. 将零线（白线）接到 TB5 上的“N”接线端（1 或者 2）。当分析仪配有双保险丝选项时，这些接线端将采用 1/2 安培慢速保险丝以起到保护作用。
3. 连接火线（黑线）接到 TB6 上的“L1/HOT”接线端（1 或者 2）。这些接线端总是采用 1/2 安培慢速熔断保险丝以起到保护作用。

第三部分 操作

第 1 章

用户界面

用户界面由一个 LCD 显示屏和一个带 ENTER(进入) MEAS(测量) CAL (校准) CONFIG (配置) MAINT (维护) DIAG (诊断) ←、→、↑ 和 ↓ 键的键盘组成。

1.1 LCD 显示屏

使用键盘时，分析仪可以显示两个基本类型的屏幕：MEASURE (测量) 屏和 MENU (菜单) 屏。显示文本简练，交互式且通俗易懂。信号器出现在 MEASURE (测量) 屏顶行。下面是一个典型的 MEASURE (测量) 屏样：



1.2 键盘

分析仪通常显示 MEASURE(测量) 屏。按 CAL(校准) CONFIG (配置) MAINT (维护) 或 DIAG (诊断) 键都将显示各自的根菜单 (即最高一层菜单)，并可使用 ↑ 和 ↓ 键选择相关子菜单和按 ENTER (进入) 键显示子菜单。按 MEAS (测量) 键总能调出 MEASURE (测量) 屏。



图 3-1 分析仪键盘

显示 MEASURE
(测量)屏

按 **MEAS (测量)** 键总能回到 **MEASURE (测量)** 屏，不管当前显示的是根菜单、子菜单还是配置屏。**MEASURE (测量)** 屏底部一行（以反白模式显示）显示出一些辅助信息。按 \uparrow 和 \downarrow 键能够在这一项信息各条间更变：

- 测量温度
- 电导率（未经过温度补偿），它在测量 % 浓度（见下屏）或 TDS 时可能有用
- 下次预定校准日期
- 模拟输出 #1 和模拟输出 #2（以 mA 显示）
- 日期和时间



显示根菜单屏

在显示 **MEASURE (测量)** 屏的情况下，按 **CAL (校准)**、**CONFIG (配置)**、**MAINT (维护)** 或 **DIAG (诊断)** 键都将显示对应的根菜单。例如：按 **CONFIG (配置)** 键将显示“**CONFIG (配置)**”根菜单屏：



在显示其根菜单下，按这些键中的任意一个都将返回到 **MEASURE (测量)** 界面。而当显示它们所对应的子菜单下，按这些键中的任意一个则将返回到先前的界面，因而能快速便利地返回到上一级菜单界面。

在屏幕上移动

使用 \leftarrow 、 \rightarrow 、 \uparrow 和 \downarrow 键在屏幕内移动。使用 \uparrow 和 \downarrow 键可在各行间上下移动，使数值增大和减小或者是在正负号间进行切换。使用 \leftarrow 和 \rightarrow 键可在一行间左右移动。**ENTER (进入)** 键则用于确认和输入数据、选择子菜单和启动所显示的动作。

1.3 输入值

需要编辑的行通常包含识别词或者缩略词。当某文本行被选中时，将会以反白方式高亮显示。 \rightarrow 键或 **ENTER (进入)** 键引导用户进行字段输入（数字或文字选项）。所选择的数字或文字也以反白高亮显示，如下所示：



查看所选定的项

当看到菜单开关 (ON/OFF) 选项时, 当前的选择是以反白方式显示的, 未被选中项则以常规方式 (如下图的界面所示) 显示。选中的数值不会反白显示, 而是以常规方式显示。



确认输入

当数值按进行了调整后, 按 **ENTER** (进入) 键进行确认。分析仪检查每个数值输入以确保其处于可接受的范围内。如果不是, 将会显示 “Ouut of Range (超出范围)” 文本框, 并显示出可被接受的范围 (如下图所示)。再次按 **ENTER** (进入) 键使文本框从屏幕上消失。然后重新调整数值输入以使其在可接受的范围内。



保存配置数据

在 CAL (校准) MAINT (维护) 和 DIAG (诊断) 菜单中, 按 **ENTER** (进入) 键来执行选项的选择。但在 CONFIG (配置) 菜单中, 按 **ENTER** (进入) 键仅能确认在可接受范围内的选项。

配置分析仪的继电器、模拟输出等, 通常要求为此功能输入一组值。分析仪并不是一次保存和覆盖一个原来的旧数据, 而是一次接受所输入的整组新数据。要输入一组新的配值数据, 进行下列操作:

1. 调节第一个选定的字段的值。
2. 按 **ENTER** (进入) 键进行下一字段。
3. 重复这个过程, 直到屏幕上显示出所期望的数据。
4. 再次按 **ENTER** (进入) 键, 同时输入整组数据。



注意：出于安全考虑，旧的数值是不会被覆盖的，除非通过选择“SAVE AND RETURN (保存并退出)”文本行并按 ENTER (进入) 键退出配置屏。通过按 MEAS (测定) 或 CONFIG (配置) 键来退出配置界面，将放弃数据输入，同时保留原有的数据。

第 2 章

菜单结构

分析仪菜单被分成四个主菜单或“根”菜单：CAL (校准)、CONFIG (配置)、MAINT (维护) 和 DIAG (配置)。通过按各自相应的指定键进入各个根 (最高级别) 菜单。每个根菜单都有下级子菜单，许多子菜单又可能有下级子菜单……

在菜单界面上，▶ 符号指向某个子菜单时表明还存在一个相关的下级子菜单，可以通过使用 ↓ 和 ↑ 键来选中它并按 ENTER (进入) 键进入。而 ◀ 符号指向底行的“RETURN (返回)”或“SAVE & RETURN (保存并返回)”则表明用户可以通过按 ENTER (进入) 或者 ← 键返回前一相关界面。

某些菜单列表太长，无法完全在屏幕中显示出来，在列表底部左侧的“ ”符号表明可以使用 ↓ 键来显示隐藏的列项，而列表顶部左侧的“ ”符号表明可以使用 ↑ 键来显示上面的隐藏列表项。



注意：在列出的菜单条目中，▷ 符号指针表示该条目与以前输入的设置选项无关 (或不要求)，因此无法使用。

第 3 章

仪器启动

3.1 调节显示对比度

环境照明状况对于调整分析仪显示屏的对比度，提高能见度，有着重要作用。当显示 MEASURE (测量) 屏时，按住 ENTER (进入) 键，并同时按 ↑ 或 ↓ 键，直到获得理想的对比度。

3.2 选择测主参数 (电导率、%浓度或 TDS)

1. 从 CONFIG (配置) 根菜单选择 “Main Parameter (主参数)” 后, 按 ENTER (进入) 键显示下列子菜单屏:



2. 选中 “Select Main Param (选择主参数)” 后, 按 ENTER (进入) 键显示:



3. 使用 ⇨ 和 ⇩ 键选择用户想要测量并显示的主参数, 然后按 ENTER (进入) 键, 备选项为:

- **Conductivity**(电导率): 根据用户在第 3.3 节选择的测量范围和单位, 分析仪进行测量和显示。
- **Conc , Built-in Table**(内置浓度表): 根据用户在第 3.3 节选择的测量范围 (0,00-99.99% 或 0.0-200.0%), 分析仪进行测量并显示 % 浓度。据在第 3.5 节选择的内置转换表将电导率测量值转换成相应的 % 浓度值。
- **Conc , User-defined Table** (用户自定义浓度表): 根据用户在第 3.3 节选择的测量范围 (0,00-99.99% 或 0.0-200.0%), 分析仪进行测量并显示 % 浓度。据在第 3.5 节选择的用户自定义转换表将电导率测量值转换成相应的 % 浓度值。
- **TDS , NaCl** (总溶解性固体 , NaCl): 据厂家设置的测量范围 0-9999PPM 及内置 NaCl 转换因子 (确立 TDS 与电导率转换关系), 分析仪测量并显示总溶解性固体 (TDS)。
- **TDS , User-defined Factor** (用户自定义 TDS 转换因子): 据厂家设置的测量范围 0-9999PPM 及用户在第 3.5 节确立的 TDS 与电导率转换关系 , 分析仪测量并显示总溶解性固体 (TDS)。



警告：分析仪配置后改变主参数，子菜单中的文本和屏幕上的选项也会改变，出厂时的默认值将更换所有的用户自定义值。

3.3 选择显示模式

MAIN PARAMETER (主参数) 子菜单屏显示后，选择“ Select Disp Format (选择显示模式)” 文本行，并按 **ENTER** (进入) 键显示。

主参数是电导率 →

使用 **←** 和 **→** 键选择所需的电导率测量范围和单位，并按 **ENTER** (进入) 键设置选项。(选项循环滚动显示)



主参数是 %浓度 →

1. 使用 **←** 和 **→** 键选择所需的 % 浓度范围 (0.00-99.99% 或 0.0-200.0%)。



2. 使用 **←** 和 **→** 键选择“ Cond (电导率)” 文本行中的范围，使之大致相应与选中的 % 浓度范围 (0.00-99.99% 或 0.0-200.0%)。这样用户可以在 MEASURE (测量) 屏底部辅助显示文本行中监视等效的未补偿电导率值。

3. 按 **ENTER** (进入) 键设置选项。

主参数是 TDS →

4. 当分析仪被设置为测量 TDS 时，显示的数值在出厂设置的 0-9999ppm 测量范围内。使用 **←** 和 **→** 键选择电导率范围，使之大致相应与选中的 0-9999ppm 的 TDS 范围，然后按 **ENTER** (进入) 键设置选项。这样用户可以在 MEASURE (测量) 屏底部辅助显示文本行中监视等效的未补偿电导率值。



3.4 选择温度补偿方法



温度对电导率测量的准确性影响很大。

注意：据所选择的主参数（第 3.2 节），仅可利用与之相适合的温度补偿方式。

1. 子菜单屏 MAIN PARAMETER（主参数）显示后，选择“Select Temp Comp（选择温度补偿）”文本行，然后按 ENTER（进入）键显示：



2. 使用 ← 和 → 键选择温度补偿方法，并按 ENTER（进入）键。备选项有：

- **线性：**利用用户在第 3.6 节中配置温度补偿方法时需要设置的温度补偿斜率值（%比）和参考温度。
- **用户自定义表：**利用用户在第 3.6 节中配置温度补偿方法时输入的温度表。
- **天然水：**利用内置的天然水温度表。
- **无：**分析仪不进行温度补偿，仅提供未补偿的测量值读数。（该方法近在特殊情况下使用）

3.5 配置（选中的）主参数

根据选择的主参数（第 3.2 节），用户可能需要选择内置转换表/TDS 因子，或者创建一张合适的转换表/TDS 因子以获得期望的测量值读数。



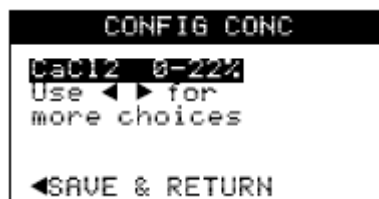
注意：在列出的子菜单条目中，▷ 符号指针表示该条目不能使用且不能被选中。

电导率 →

当选中电导率时，不需要配置主参数。

浓度 →
内置表

- 子菜单屏 MAIN PARAMETER (主参数) 显示后, 选择“ Config Conc (配置浓度)” 文本行, 然后按 ENTER (进入) 键显示:



- 使用 ← 和 → 键选择内置 % 浓度转换表, 并按 ENTER (进入) 键。转换表选项 (循环滚动显示) 有:

- CaCl₂0-22%15-55
- HCl0-18%0-65
- HCl22-36%0-65
- HNO₃0-28%0-50
- HNO₃36-96%0-50
- H₂SO₄0-30%0-115
- H₂SO₄40-80%0-115
- H₂SO₄93-99%0-115
- H₃PO₄0-40%0-75
- NaOH0-16%0-100

浓度 →
用户自定义表

- 制定数据:** 在准备好标准浓度的溶液和至少一个其它稀释比的稀释溶液后, 在下表 A 中标注每个数据点的 % 浓度值及其相应的温度补偿值。增加数据点 (最多 10 个) 将提高测量准确度。每个数据点的坐标按第 3 步输入, 创建转换表。

表 A 用户自定义浓度数值转换表					
数据点	电导率数值	% 浓度数值	数据点	电导率数值	% 浓度数值
Pt.1	(mS/cm)	%	Pt.6	(mS/cm)	%
Pt.2	(mS/cm)	%	Pt.7	(mS/cm)	%
Pt.3	(mS/cm)	%	Pt.8	(mS/cm)	%
Pt.4	(mS/cm)	%	Pt.9	(mS/cm)	%
Pt.5	(mS/cm)	%	Pt.10	(mS/cm)	%



注意: 用户自定义表必须包含至少两个数据点。% 浓度坐标值不能相同, 电导率坐标值也不能相同。

- 进入数据表:** 在显示主参数子菜单后, 选择“ 设置浓度 ”行, 然后按按 ENTER (进入) 键显示:



3. **输入数据**：键入每个数据点的%浓度和相应的电导率值的坐标。

A. 使用←、→、↑和↓键调整数据值。

注意：数据表中电导率值应以升序输入。

B. 要加入新的数据行，请移动光标到%浓度坐标的最后一行按**ENTER**（进入）键，然后编辑新数据。新数据的输入重复该步骤直到用户表完成。

4. **存储数据表**：SAVE&RETURN（存储&返回）行亮显后，按**ENTER**（进入）键存储转换表。



注意：要从一个新的或已有的数据表中删除一个数据点，请将光标移至该数据行，将其电导率和浓度值改为“0.0mS”和“0.00%”即可。

TDS, NaCl →

当选择了 TDS, NaCl 时，没有必要设置主参数。分析仪使用内置 NaCl 因子表将电导率转化为 TDS。

TDS, →
用户自定义因子

1. 在显示主参数子菜单后，选择“设置浓度”行，然后按**ENTER**（进入）键显示：



2. 使用←、→、↑和↓键输入合适的转换因子将电导率值转换为 TDS。

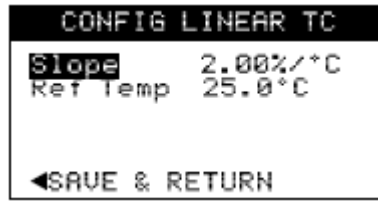
3. SAVE&RETURN（存储&返回）行亮显后，按**ENTER**（进入）键存储转换因子表。

3.6 配置（选中的） 温度补偿

基于所选择的温度补偿方法，用户可能需要设定相关数值来补偿所测读数。但是对于大多数测试，分析仪默认值通常是最好的选择。基于初始设定选择，每个设定屏显示其默认设置。对于特殊的应用环境所需的温度曲线参考以下相应部分进行设置。

线性补偿 →

1. 在显示主参数子菜单后，选择“设置线性温度补偿”行，然后按 ENTER（进入）键显示：



2. 在第一行，使用 ←、→、↑ 和 ↓ 键调整“2.00%/”的默认斜率值到所需数值。
3. 在第二行，调整“25”默认参考温度到测定所需正常温度。
4. SAVE&RETURN（存储&返回）行亮显后，按 ENTER（进入）键存储设置值。

用户自定义温度补偿表 →

1. **制定数据**：测定使用溶液的样品。在 25 参考温度下，使用已校准过的便携式仪表测定其电导率值。

25 下，样品的电导率数值 _____

然后升高和降低样品温度，将在这些温度下的未补偿电导率值填入下表 B 中。温度补偿表中需要至少两个数据点。增加数据点（最多 10 个）将提高测量准确度。

表 B 温度和未补偿电导率值计算表					
数据点	温度	未补偿电导率数值	数据点	温度	未补偿电导率数值
Pt.1			Pt.6		
Pt.2			Pt.7		
Pt.3			Pt.8		
Pt.4			Pt.9		
Pt.5			Pt.10		

2. **计算因子**：使用下面的公式为每个温度值计算“补偿因子”：

$$\text{比率数值 (对应于每个相应的温度值)} = \frac{\text{参照温度下的电导率数值}}{\text{标注温度下的电导率数值}}$$

例如：假设无补偿电导率数值和相应温度值为：

25 时，10mS/cm

35 时，12mS/cm

15 时，7mS/cm

使用该公式，保留两位有效数字，补偿因子为：

25 时， $10 \div 10 = 1.00$

35 时， $10 \div 12 = 0.83$

15 时， $10 \div 7 = 1.43$

3. **列出数据**：在下表 C 中写入温度及相应的补偿因子计算值。这些数据点的坐标在第 5 步中输入，创建温度补偿表。

表 C 温度和未补偿电导率值计算表					
数据点	温度	补偿因子计算值	数据点	温度	补偿因子计算值
Pt.1			Pt.6		
Pt.2			Pt.7		
Pt.3			Pt.8		
Pt.4			Pt.9		
Pt.5			Pt.10		



注意：用户表必须包含至少两个数据点。温度坐标值不能相同，补偿因子坐标值也不能相同。

4. **进入数据表**：在显示主参数子菜单后，选择“设置用户自定义温度补偿”行，然后按按 **ENTER**（进入）键显示：

CONFIG USER-DEF TC		
1)	0.0°C	1.00
2)	100.0°C	1.00
◀SAVE & RETURN		

5. **输入数据**：键入每个数据点的温度和相应的补偿因子坐标。

A. 使用 ←、→、↑ 和 ↓ 键调整数据值。



注意：数据表中温度值应以升序输入。

B. 要加入新的数据行，请移动光标到补偿因子坐标的最后一行按 **ENTER**（进入）键，然后编辑新数据。新数据的输入重复该步骤直到用户表完成。

6. **存储数据表**：SAVE&RETURN（存储&返回）行亮显后，按 ENTER（进入）键存储温度补偿表。



注意：要从一个新的或已有的数据表中删除一个数据点，请将光标移至该数据行，将其温度值和补偿因子改为“0.0”和“0.00”即可。

天然水
(内置表) →

当选择天然水温度补偿方法时无需设置。分析仪使用内置工业定义的温度表（25）来补偿测量读数。

无温度补偿 →

当选择无温度补偿时无需设置，仅提供无补偿测量值。

3.7 设置气泡效应 滤波器

测试过程溶液中经常会含有气泡，气泡会导致测量读数的不稳定。分析仪带有一种可调节“滤波器”，可消除气泡效应，稳定读数。

1. 子菜单屏 MAIN PARAMETER(主参数)显示后,选择“Set Filter（选择滤波器）”文本行，然后按 ENTER（进入）键显示：



2. 使用 ← 和 → 键选择脉冲抑制“On（开）”，并按 ENTER（进入）键。
3. 使用 ↑ 和 ↓ 键调整到所需的时间常数值，并按 ENTER（进入）键。（时间常数越大，测量读数越稳定。但是，对快速过程变化的响应时间将会变长。）

3.8 起始校准

在进行起始校准前，请阅读第 4 节了解第一次传感器校准，及据所选择的主参数不同，用户使用的校准方法亦不同。

3.9 结束配置

在结束分析仪配置前，请浏览第 5 节以熟悉多种其它的设置可能。

第 4 章

校准菜单

CAL (校准) 菜单是通过按 CAL (校准) 键进行的, 使用户能够进行分析仪的测量指标 (电导率, %浓度, 或 TDS) 和温度校准。每种校准都有不同的子菜单。

4.1 校准菜单结构

参见图 3-2 的 CAL (校准) 根菜单结构。如果设定了密码 (第 5.6 节), 用户必须能够成功地输入它才能够进入校准菜单。

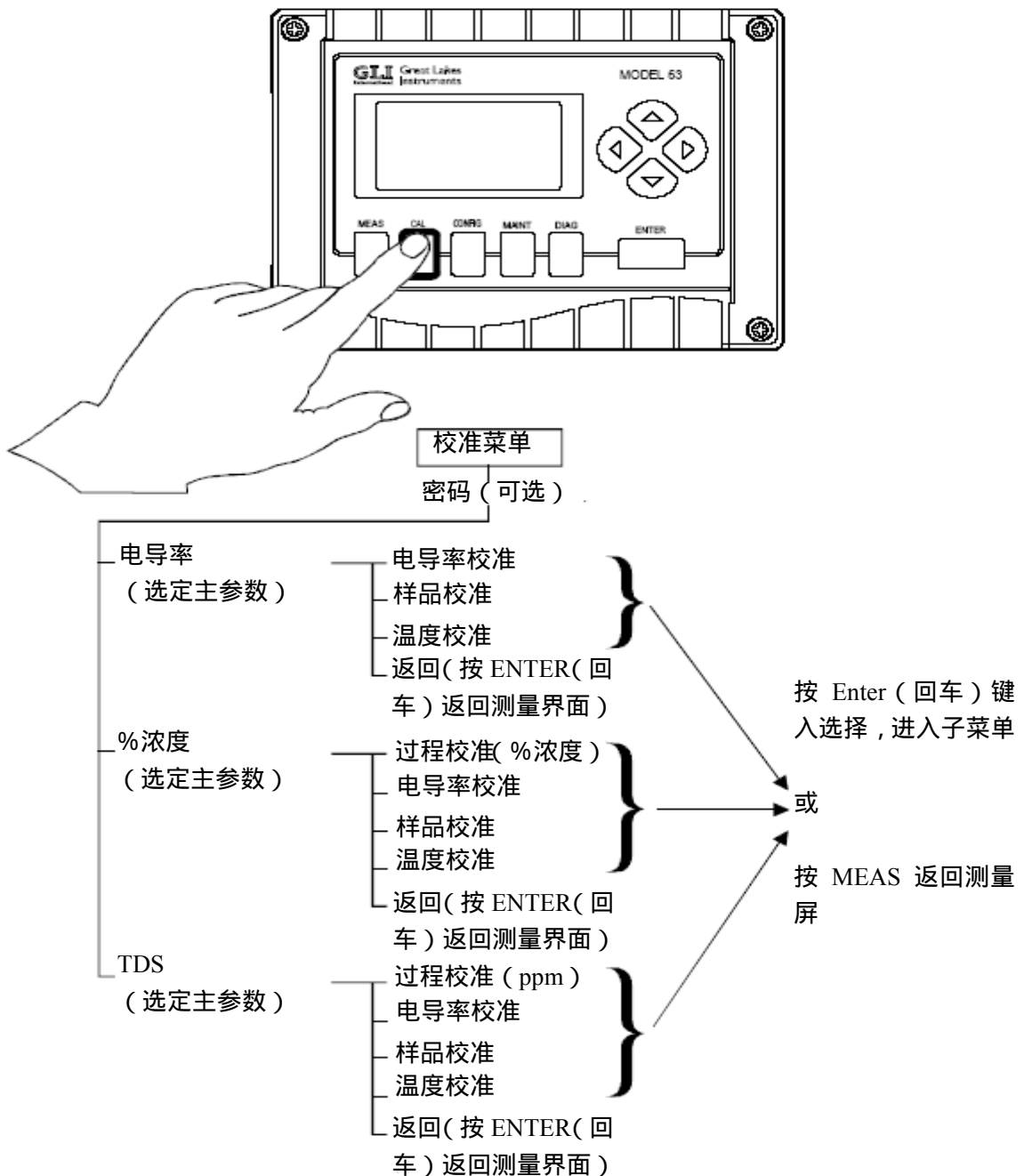


图 3-2 校准菜单结构

4.2 校准事项

用户应该定期校准分析仪以保持最好的测量准确度。许多溶液，如重污泥等，长时间的使用会堵塞传感器，导致错误读数。校准周期以及测量系统的漂移速率会随着应用方法及应用环境的不同而有较大的出入。



校准提示！应该建立一个维护计划来保持传感器的清洁和系统校准。维护期间的间隔（数周或数月）由溶液的特性决定，只能靠实际操作经验确定。

温度对测量的影响

温度会极大的影响电导率测定的准确度。分析仪可采用以下方法之一来提高准确度：

- 默认的温度补偿方法对大多数应用而言会提供最好的测量结果。

默认温度补偿	
选定的主参数	温度补偿类型
电导率	线性，斜率2.00%/
浓度，内置表	由内部浓度表提供
浓度，用户自定义表	线性，斜率2.00%/
TDS, NaCl	由TDS因子提供
TDS, 用户自定义因子	线性，斜率2.00%/

- 用户可自选择或设置(第3.4节和3.6节)温度补偿方法来补偿因温度变化对测量值的影响。



注意：进行校准时要使传感器温度和校准溶液的温度相等，否则需要等待30分钟以上。

温度校准？

为了准确的测量温度，分析仪在出厂前已被校准，这对大多数应用而言已经足够。但是对于特殊的需要极高温度准确度的应用环境而言，重新进行温度校准是有利的，参考第4.7节。

4.3 传感器的首次校准

对于任何一次校准，分析仪都将询问是否用户使用的传感器正在进行首次校准：

```
D.O. CAL IN PROCESS
Is this sensor
being calibrated
for the first time?
YES NO
▶CONTINUE
◀RETURN
```

如果选择“YES (是)”，分析仪会指导用户进行“零点校准”，该过程需要约4分钟。



注意：进行零点校准时，传感器必须在空气中，而且完全干燥。

如果零点校准失败，请参考第三部分7.2节，表E诊断信息中的#230信息查看可能原因及修复方法。

4.4 电导率校准

按 CAL (校准) 键显示用户进行电导率测量所需的校准方法。(见第4.7节温度校准。)



- **电导率校准方法：**传感器浸入电导率校准溶液中，同时输入参考的补偿温度，浓度/°C 直线斜率，及参比溶液的已知电导率值。
- **样品校准方法：**传感器安置在测量溶液中，同时输入由实验室分析或对照读数确定的电导率值。

上述方法的细节请参考下面的小节。在进行校准时，按照分析仪显示屏的简要提示操作。

电导率 →
校准方法

一般步骤：

使用已知电导率值的溶液，其电导率值位于用户预设的分析仪测量范围内。



注意：为达到最佳准确度，校准溶液的电导率值应接近正常的过程电导率值。

1. 用户使用常规方法准备电导率校准溶液，如果参校准溶液的电导率值相对较低（介于200和100,000微西门子/厘米），用户可利用下页表D中的数据来准备校准溶液，通过往25°C 1升蒸馏水中投加表中所示克数的NaCl，获得相应的电导率值校准溶液。

表 D—电导率校准溶液			
需投加的 NaCl 克数	溶液电导率值		
	$\mu\text{S}/\text{cm}$	mS/cm	S/cm
0.1	200	0.2	0.0002
0.25	500	0.5	0.0005
0.5	1000	1	0.001
1.01	2000	2	0.002
2.61	5000	5	0.005
5.56	10,000	10	0.01
11.59	20,000	20	0.02
31.95	50,000	50	0.05
72.71	100,000	100	0.1



注意:电导率值大于 $100,000\mu\text{S}/\text{cm}$ 的校准溶液的准备细节请向厂家咨询。

- 如果传感器是第一次被校准,选择“ Yes”,并按两次 ENTER (进入) 键,然后遵循屏幕上的零点校准指示。若不是第一次,则在“ No”闪烁同时按 ENTER (进入) 键,然后再次按 ENTER (进入) 键继续。
- 在显示下面屏幕时:

```

CONDUCTIVITY CAL
Enter Solution Data:
Cal Val    20 mS/cm
Cal Slope  2.00%/°C
Ref Temp   25.0°C
▶SAVE & CONTINUE
◀RETURN (NO SAVE)

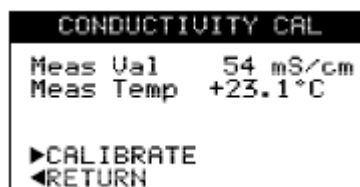
```

- 键入校准溶液的已知“ Cal Val(校准值)”以及它的“ Cal Slope (校准斜率)”和“ Ref Temp (参考温度)”。(在通常测量期间,测量值由用户选择的温度补偿方法进行补偿;在校准期间,校准溶液由用户在该步骤所键入的数值进行线性补偿)。
 - 选择“ SAVE&CONTINUE(保存并继续)”并按 ENTER (进入) 键。
- 将传感器完全浸入电导率校准溶液,重要的是,要等到传感器和校准溶液温度相等。受两者温度差异的影响,这个过程可能会历时多达 30 分钟。



注意:将传感器悬浮在溶液中防止接触容器(如仅简单地随意将它放入容器中会导致校准错误)。如果传感器安装在三通管上则使用更小的容器。理想情况是,校准容器的尺寸与材料与三通管相同,将三通管的两端封闭。

5. 当温度达到平衡后,按 **ENTER**(进入)键继续,会出现一个屏幕,它显示了校准溶液的真实测量电导率和温度值(见下面显示的例屏)。将此测量值与校准溶液的已知值相比较以确定测量误差范围。



注意: 在观察屏幕上的数据时,可能会有一个“UNSTABLE(不稳定)”指示灯(和 Meas Val(测量溶液)单位指示灯)在闪烁,它表明测量信号对于准确校准来说仍然不够稳定。在执行步骤6前最好等到它停止闪烁并消失。如果用户不等待稳定而直接继续下面的操作,那么结果校准误差会提供不准确的测量读数。

6. “CALIBRATE(校准)”文本行选中后,按 **ENTER**(进入)键结束校准。

样品
校准方法

一般步骤:

1. 选择“Grab Sample Cal(样品校准)”方法后,分析仪会询问用户此传感器是否是第一次校准。如果是,选择“ Yes”,按 **ENTER**(进入)键两次,然后遵循屏幕上的零点校准指示。若不是第一次,则在“ No”闪烁同时按 **ENTER**(进入)键,然后再次按 **ENTER**(进入)键继续。
2. 分析仪指示用户“take grab sample and continue(取样并继续)”,这表明在此期间,从容器中取样同时分析仪记录测量过程值。



注意: 如果“UNSTABLE(不稳定)”指示灯在闪烁,它表明测量信号对于准确校准来说仍然不够稳定。在取样前最好等到它停止闪烁并消失。如果用户不等待稳定而继续下面的操作,那么结果校准误差会提供不准确的测量读数。

3. 测量值稳定后,按 **ENTER**(进入)键继续。

4. 分析仪记录测量过程值后，它会指示用户利用实验室分析或者校准过的便携式测量计确定样品值：



注意：测量样品值的仪器必须用配置分析仪的参考温度校准读数（第 3.6 节）。如果没有校准，那么结果校准误差会提供不准确的测量读数。

根据确定样品值所耗费的时间长短，用户可以采取下列两种操作一：

- A. 如果时间较长而用户又想返回 MEASURE(测量)屏监视测量过程，请选择“MEAS WHILE WAITING(等待同时测量)”。

返回 MEASURE(测量)屏后，右上角的“SMPL(样品)”指示灯提醒用户有一个样品校准正在进行。



注意：为恢复校准并键入已知样品值，必须按 CAL(校准)键再次键入子菜单。



- B. 如果时间较短而用户又想立即继续校准，请选择“ENTER CAL VALUE NOW(立即输入校准值)”。

5. 下面的屏幕提示用户键入已知的样品“Cal Val(校准值)”(在步骤 4 中确定)：





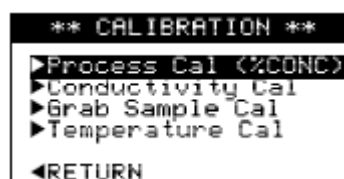
注意：“Smpl Val (样品值)”与已知“Cal Val (校准值)”之间可能会有些不同。输入的 Cal Value (校准值) 变成校准值。示例：假设分析仪记录的样品值为 1870 μ S/cm，但样品校准值为 1890 μ S/cm。同样，真实过程值在确定样品值时可能会改变，用户输入 1890 μ S/cm 结束校准。测量读数将会改变以反映新的校准。

如果过程电导率有快速改变的趋势，用户必须在取样的同时启动分析仪记录过程电导率值。通常，取样与记录之间的时间间隔越长，校准误差会更大。

- 按 ENTER (进入) 键保存已知“Cal Val (校准值)”并选择“CALIBRATE (校准)”文本行。再次按 ENTER (进入) 键结束校准。

4.5 %浓度校准

按 CAL (校准) 键显示用户进行%浓度测量所需的校准方法。(见第 4.7 节温度校准。)



- 过程 (%浓度) 校准方法：传感器浸入电导率校准溶液中，同时输入它的已知%浓度值。理想情况是，校准溶液就是过程溶液，如果不是，校准溶液必须于过程溶液的化学组成相同。
- 电导率校准方法：传感器浸入电导率校准溶液中，同时输入它的已知电导率值、浓度/ $^{\circ}$ C 直线斜率及参考温度值 (如果用户使用电导率溶液而不是%浓度值溶液进行校准，则使用该方法)。
- 样品校准方法：传感器安置在测量溶液中，同时输入由实验室分析或对照读数确定的%浓度值。



注意：当利用内置浓度表时，使用第 4.4 节描述的“Conductivity Cal (电导率校准)”方法可以获得最佳校准准确度。“Smpl Val (样品值)”与已知“Cal Val (校准值)”之间可能会有些不同。

过程校准 →
(%浓度) 方法

上述方法的细节请参考下面的小节。在进行校准时，按照分析仪显示屏的简要提示操作。

一般步骤：

使用已知%浓度值的溶液，其化学组成与过程溶液相同，而且浓度值在分析仪的预设测量范围之内。



注意：为达到最佳准确度，校准溶液的%浓度值应接近正常的过程电导率值。

1. 准备%浓度校准溶液。
2. 如果传感器是第一次被校准，选择“ Yes ”，并按两次 ENTER (进入) 键，然后遵循屏幕上的零点校准指示。若不是第一次，则在“ No ”闪烁同时按 ENTER (进入) 键，然后再次按 ENTER (进入) 键继续。
3. 将传感器完全浸入%浓度校准溶液，重要的是，要等到传感器和校准溶液温度相等。受两者温度差异的影响，这个过程可能会历时多达 30 分钟。



注意：将传感器悬浮在溶液中防止接触容器（如仅简单地随意将它放入容器中会导致校准错误）。如果传感器安装在三通管上则使用更小的容器。理想情况是，校准容器的尺寸与材料与三通管相同，将三通管的两端封闭。

4. 当温度达到平衡后，按 ENTER (进入) 键继续，显示下列屏幕时，键入校准溶液的已知“ Cal Val (校准值)”（若它与屏幕顶行显示的测量值相等，则不必键入）

```
PROCESS CAL (%CONC)
Meas Val  94.2%Conc
Meas Temp +26.3°C
Cal Val   94.7%Conc
▶CALIBRATE
◀RETURN
```



注意：在键入数据时，可能会有一个“ UNSTABLE (不稳定)”指示灯在闪烁，它表明测量信号对于准确校准来说仍然不够稳定。在执行步骤 5 前最好等到它停止闪烁并消失。如果用户不等待稳定而直接继续下面的操作，那么结果校准误差会提供不准确的测量读数。

- 待测量信号稳定后，用户键入已知“Cal Val (校准值)”，选择“CALIBRATE(校准)”文本行后，按 ENTER (进入) 键结束校准。

电导率 →
校准方法

一般步骤：

请参考第 4.4 节的“电导率校准方法”小节中描述的一般步骤（步骤 1 至 6）。

样品 →
校准方法

一般步骤：

- 选择“Grab Sample Cal (样品校准)”方法后，分析仪会询问用户此传感器是否是第一次校准。如果是，选择“Yes”，按 ENTER (进入) 键两次，然后遵循屏幕上的零点校准指示。若不是第一次，则在“No”闪烁同时按 ENTER (进入) 键，然后再次按 ENTER (进入) 键继续。
- 分析仪指示用户“take grab sample and continue (取样并继续)”，这表明在此期间，从容器中取样同时分析仪记录测量过程值。



注意：如果“UNSTABLE (不稳定)”指示灯在闪烁，它表明测量信号对于准确校准来说仍然不够稳定。在取样前最好等到它停止闪烁并消失。如果用户不等待稳定而继续下面的操作，那么结果校准误差会提供不准确的测量读数。

- 测量值稳定后，按 ENTER (进入) 键继续。
- 分析仪记录测量过程%浓度值后，它会指示用户利用实验室分析或者校准过的便携式测量计确定样品值：



根据确定样品值所耗费的时间长短，用户可以采取下列两种操作一：

- A. 如果时间较长而用户又想返回 MEASURE(测量)屏监视测量过程, 请选择“MEAS WHILE WAITING(等待同时测量)”。

返回 MEASURE(测量)屏后, 右上角的“SMPL(样品)”指示灯提醒用户有一个样品校准正在进行。

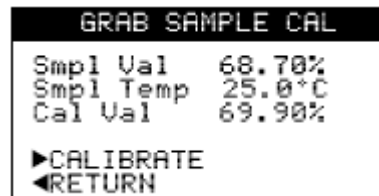


注意: 为恢复校准并键入已知样品值, 必须按 CAL(校准)键再次键入子菜单。



- B. 如果时间较短而用户又想立即继续校准, 请选择“ENTER CAL VALUE NOW(立即输入校准值)”。

5. 下面的屏幕提示用户键入已知的样品“Cal Val(校准值)”(在步骤 4 中确定):



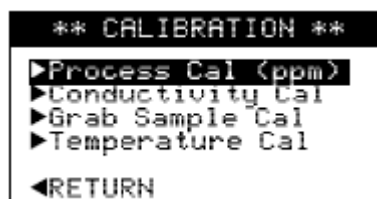
注意: “Smpl Val(样品值)”与已知“Cal Val(校准值)”之间可能会有些不同。输入的 Cal Value(校准值)变成校准值。示例: 假设分析仪记录的样品值为 68.7%, 但样品校准值为 69.90%。同样, 真实过程值在确定样品值时可能会改变, 用户输入 69.90% 结束校准。测量读数将会改变以反映新的校准。

如果过程浓度有快速改变的趋势, 用户必须在取样的同时启动分析仪记录过程浓度值。通常, 取样与记录之间的时间间隔越长, 校准误差会更大。

- 按 **ENTER** (进入) 键保存已知 “Cal Val (校准值)” 并选择 “CALIBRATE (校准)” 文本行。再次按 **ENTER** (进入) 键结束校准。

4.6 TDS 校准

按 **CAL** (校准) 键显示用户进行 TDS 测量所需的校准方法。(见第 4.7 节温度校准。)



- **过程 (%浓度) 校准方法**：传感器浸入电导率校准溶液中，同时输入它的已知 TDS ppm 值。理想情况是，校准溶液就是过程溶液，如果不是，校准溶液必须于过程溶液的化学组成相同。
- **电导率校准方法**：传感器浸入电导率校准溶液中，同时输入它的已知电导率值、浓度/°C 直线斜率及参考温度值 (如果用户使用电导率溶液而不是 TDS ppm 值溶液进行校准，则使用该方法)。
- **样品校准方法**：传感器安置在测量溶液中，同时输入由实验室分析或对照读数确定的 TDS ppm 值。

上述方法的细节请参考下面的小节。在进行校准时，按照分析仪显示屏的简要提示操作。

过程校准 →
(ppm) 方法

一般步骤：

使用已知 TDS ppm 值的溶液，其化学组成与过程溶液相同，而且浓度值在分析仪的预设测量范围之内。



注意：为达到最佳准确度，校准溶液的 TDS ppm 值应接近正常的过程电导率值。

1. 准备 TDS ppm 校准溶液。
2. 如果传感器是第一次被校准，选择 “Yes”，并按两次 **ENTER** (进入) 键，然后遵循屏幕上的零点校准指示。若不是第一次，则在 “No” 闪烁同时按 **ENTER** (进入) 键，然后再次按 **ENTER** (进入) 键继续。

3. 将传感器完全浸入 TDS ppm 校准溶液，重要的是，要等到传感器和校准溶液温度相等。受两者温度差异的影响，这个过程可能会历时多达 30 分钟。



注意：将传感器悬浮在溶液中防止接触容器（如仅简单地随意将它放入容器中会导致校准错误）。如果传感器安装在三通管上则使用更小的容器。理想情况是，校准容器的尺寸与材料与三通管相同，将三通管的两端封闭。

4. 当温度达到平衡后，按 **ENTER**（进入）键继续，显示下列屏幕时，键入校准溶液的已知“Cal Val（校准值）”（若它与屏幕顶行显示的测量值相等，则不必键入）

```

PROCESS CAL (PPM)
Meas Val    2154 ppm
Meas Temp   37.6 °C
Cal Val     2158 ppm
▶CALIBRATE
◀RETURN
  
```



注意：在键入数据时，可能会有一个“UNSTABLE（不稳定）”指示灯在闪烁，它表明测量信号对于准确校准来说仍然不够稳定。在执行步骤 5 前最好等到它停止闪烁并消失。如果用户不等待稳定而直接继续下面的操作，那么结果校准误差会提供不准确的测量读数。

5. 待测量信号稳定后，用户键入已知“Cal Val（校准值）”，选择“CALIBRATE（校准）”文本行后，按 **ENTER**（进入）键结束校准。

电导率 →
校准方法

一般步骤：

请参考第 4.4 节的“电导率校准方法”小节中描述的一般步骤（步骤 1 至 6）。

样品 →
校准方法

一般步骤：

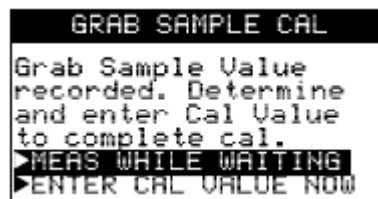
1. 选择“Grab Sample Cal（样品校准）”方法后，分析仪会询问用户此传感器是否是第一次校准。如果是，选择“Yes”，按 **ENTER**（进入）键两次，然后遵循屏幕上的零点校准指示。若不是第一次，则在“No”闪烁同时按 **ENTER**（进入）键，然后再次按 **ENTER**（进入）键继续。
2. 分析仪指示用户“take grab sample and continue（取样并继续）”，

这表明在此期间，从容器中取样同时分析仪记录测量过程值。



注意：如果“UNSTABLE (不稳定)”指示灯在闪烁，它表明测量信号对于准确校准来说仍然不够稳定。在取样前最好等到它停止闪烁并消失。如果用户不等待稳定而继续下面的操作，那么结果校准误差会提供不准确的测量读数。

3. 测量值稳定后，按 ENTER (进入) 键继续。
4. 分析仪记录测量过程%浓度值后，它会指示用户利用实验室分析或者校准过的便携式测量计确定样品值：



根据确定样品值所耗费的时间长短，用户可以采取下列两种操作一：

- A. 如果时间较长而用户又想返回 MEASURE(测量)屏监视测量过程，请选择“MEAS WHILE WAITING(等待同时测量)”。

返回 MEASURE(测量)屏后，右上角的“SMPL (样品)”指示灯提醒用户有一个样品校准正在进行。



注意：为恢复校准并键入已知样品值，必须按 CAL(校准)键再次键入子菜单。



- B. 如果时间较短而用户又想立即继续校准，请选择“ENTER CAL VALUE NOW(立即输入校准值)”。

5. 下面的屏幕提示用户键入已知的样品“Cal Val (校准值)”(在步骤 4 中确定):

```
GRAB SAMPLE CAL
Smpl Val  1687 ppm
Smpl Temp 25.0°C
Cal Val   1699 ppm
▶CALIBRATE
◀RETURN
```



注意:“Smpl Val (样品值)”与已知“Cal Val (校准值)”之间可能会有些不同。输入的 Cal Value (校准值) 变成校准值。示例: 假设分析仪记录的样品值为 1687 ppm, 但样品校准值为 1699 ppm。同样, 真实过程值在确定样品值时可能会改变, 用户输入 1699 ppm 结束校准。测量读数将会改变以反映新的校准。

如果过程 TDS 有快速改变的趋势, 用户必须在取样的同时启动分析仪记录过程 TDS 值。通常, 取样与记录之间的时间间隔越长, 校准误差会更大。

6. 按 ENTER (进入) 键保存已知“Cal Val (校准值)”并选择“CALIBRATE (校准)”文本行。再次按 ENTER (进入) 键结束校准。

4.7 温度校准

对不同测量指标 (电导率、%浓度或者 TDS), 分析仪都有相应的特定校准方法。详细校准方法请分别参照第三部分, 第 4.4、4.5 或 4.6 节。分析仪同时提供一种温度校准方法 (由于分析仪出厂时已经针对高精度温度测量测量情况校准好了, 所以这项功能并不需要用到)

由于分析仪出厂时已经针对高精度温度测量测量情况校准好了。只有要求有非常高精度的情况下才有必要进行温度校准。但是, 除非有精确的温度标准 (精确度小于 0.1), 并且能够等到系统达到温度平衡 (每个校准点大概耗时 30 分钟), 否则就不要试图对分析仪进行温度校准。可以按照显示的界面上的简短的说明进行操作。

第 5 章

配置菜单

5.1 配置菜单结构

通过按 CONFIG (配置) 键进入 CONFIG (配置) 根菜单, 能够使用户根据应用要求来配置分析仪。

参考图 3-3 所示的 CONFIG (配置) 根菜单结构。如果已经设定了密码 (第 5.6 节), 用户必须能够成功地输入该密码才能进入配置菜单。



图 3-3 CONFIG (配置) 菜单结构

5.2 主要参数

- | | |
|-------------------|--|
| 选择主参数 | 选择主参数的具体细节请参考第三部分，“仪器启动”第3.2节。 |
| 选择显示模式 | 选择显示模式(测量范围及测量单位)的具体细节请参考第三部分，“仪器启动”第3.3节。 |
| 选择温度补偿 | 选择温度补偿方法的具体细节请参考第三部分，“仪器启动”第3.4节。 |
| 配置(选中的)
主参数 | 配置所选中的主参数的具体细节请参考第三部分，“仪器启动”第3.5节。 |
| 配置(选中的)
温度补偿方法 | 配置选中的温度补偿方法的具体细节请参考第三部分，“仪器启动”第3.6节。 |
| 设置气泡效应
滤波器 | 设置气泡效应滤波器以稳定测量读数，其具体细节请参考第三部分，“仪器启动”第3.7节。 |

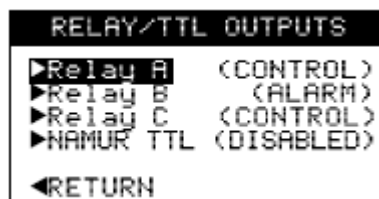
5.3 输出

设置继电器/TTL
(NAMUR)输出 →

1. 从“CONFIG(配置)”根菜单中选择“Outputs(输出)”后，按 **ENTER**(进入)键显示：



2. 选择“Relay/TTL Outputs(继电器/TTL输出)”并按 **ENTER**(进入)键显示下面的子菜单。当前每个继电器和 NAMUR TTL 输出的模式显示在圆括号内。



继电器设置

在选定了用户想配置的继电器(A, B 或 C)后，按 **ENTER**(进入)键显示出其特定的设置屏(显示了所有当前设置)。配置选项“Parameter(参数)”、“Fail Safe(故障保护)”、“Type(类型)”、“On Delay(闭合延迟)”、“Off Delay(断开延迟)”总是可以利用。而余下的选项是于选中的继电器类型(控制或者报警继电器)。一个典型的控制继电器配置屏显示如下：



- Parameter(参数):**据选择的主参数不同参数选项有 COND(电导率)、CONC (浓度) 或者 TDS 以及 TEMP (温度)。选项指定依靠测定的电导率、%浓度、TDS.或 温度值来分别驱动继电器。“Parameter (参数)” 文本行选择决定所有继电器配置字段显示的测量单位。
- Fail Safe (故障保护):** 选择 “ OFF (关闭)” 将不激活故障保护功能，当继电器闭合时，分析仪指示灯将打开 (通常操作)。相反，如果选择 “ ON (打开)” 则当继电器闭合时将关闭分析仪指示灯。这是与通常的继电器对泵、阀等的供电操作是相反的，使用户能够在断电的情况下继电器 (此时处于断电状态) 将泵、阀等置于 “ 安全 ” 状态。举个例子，假设有一个喇叭，是通过继电器 A 来进行操作的。当电导率值过高时，喇叭将发出声音通知每个人发生了这种报警情况。那么如果在报警器能够发出声音之前突然发生了断电的话，又会是什么情形呢？电导率值可能会继续上升，但是没有任何的警告 (分析仪也没有通电，因而也不能工作)。对这种情形的一个更好的方法就是使用故障保护功能。将喇叭接到继电器 A 的 NC 的触点连接，并选择 “ Fail Safe ON (故障保护功能打开)”。这样当电导率值太高的时候喇叭将会发出声音——即使是分析仪断电也是这样 (继电器将会断电，断开 NC 的触点连接，从而喇叭通电发生声音)。
- Type (类型):** 该选项用于选择继电器的运行模式：

Control Relay

选择 “ CONTROL (控制)” 使继电器在控制模式下运行。控制继电器的特定设置输入为：

Phase (相) “ HIGH (高相)” 指定继电器设定点响应上升的测量值；相反，“ LOW (低相)” 指定继电器设定点响应下降的测量值。

Set Pt (设定点) 设定数值将继电器打开。

Dband (死区) - - 设定继电器在测量值减少低于设定点值后保持闭合的范围 (高相继电器) 或增加高于设定点值后保持闭合的范围 (低相继电器)。

Overfd Timer (过量定时器) 设定时间 (0-999.9 分钟), 以限制继电器保持“闭合”的时间。关于过量定时运行的更多细节见第三部分第 8 节。

Alarm Relay

选择“ALARM (报警)”使继电器在报警模式下运行。报警继电器的典型设置屏为：



RELAY B	
Parameter	COND TEMP
Fail Safe	UN OFF
Type	CONTROL ALARM
Hi Alarm	145.0 mS/cm
Hi Dband	10.0 mS/cm
↓Lo Alarm	95.0 mS/cm

报警继电器的特定设置输入为：

High Alarm (高报警) - - 设定数值将转换继电器，以响应正在增加的测量值。

High Dband (高死区) 设定继电器在测量值减少低于高报警值后保持闭合的范围 (死区)。

Low Alarm (低报警) 设定数值将转换继电器，以响应正在减少的测量值。

Low Dband (低死区) 设定继电器在测量值增加高于低报警值后保持闭合的范围 (死区)。

- **On Delay (闭合延迟):** 设定时间 (0-99 秒), 以延迟继电器正常闭合。
- **Off Delay (断开延迟):** 设定时间 (0-99 秒), 以延迟继电器正常断开。

当使用较长的过程管路或混合延迟时，“延迟断开”和“延迟闭合”设置 (可用于控制或报警功能继电器) 可有益于消除过程故障。

TTL(NAMUR) 输出设置

德国 NAMUR 委员会已经为化学过程工业的测量和控制建立了标准。由分析仪提供的 TTL (NAMUR) 输出符合这些标准。将 TTL (NAMUR) 输出用作一套诊断信号。每个输出所代表的信号如下所示：

TTL 输出 A：仪器处于“离线”校准或维护状态。

TTL 输出 B：一个或者多个软件或者系统报警器处于“报警”状态。

TTL 输出 C :一个或者多个软件或者系统报警器处于“ 错误 ”状态。

用户可以激活 TTL 输出端，在“ 故障保护 ”模式操作输出端，指定输出端一个“ 闭合延迟 ”时间。关于软件报警的细节，参见第 5.4 节。

设置模拟
输出#1

从 CONFIG (配置) 根菜单中选择了“ Analog Output #1 (模拟输出 #1)”后，按 ENTER (进入) 键显示响应的界面。然后选择“ Analog Output #1 (模拟输出#1)” 文本行，并按 ENTER (进入) 键显示下屏：



在这个界面上，配置选项有：

- **Parameter Selection (参数选择)**: 据选择的主参数不同参数选项有 COND (电导率)、CONC (浓度) 或者 TDS 以及 TEMP (温度)。选项指定输出分别代表测定的电导率、%浓度、TDS 或 温度值。“Parameter (参数)” 文本行选择决定“4mA”和“20mA”设置字段显示的测量单位。
- **Filter (滤波器)**: 这是一个时间稳定设置 (以秒为单位)，用来过滤或者“平滑”4~20 mA 输出。最小输入值为“0 s”，即没有平滑效果。最大输入值为“999 s”，提供最大限度的平滑效果。确定使用多大的过滤输出时间是一个需要折衷考虑的事。过滤时间设得越长，输出信号随测定值变化所需的响应时间也就越长。
- **4 mA**：这个输入设定预设测量范围的低值终点是 4 mA。
- **20 mA**：这个输入设定预设测量范围的高值终点是 20 mA。

设置模拟
输出#2

模拟输出#2 的设置与模拟输出#1 相同，但要注意“Parameter (参数)” 有第三个选项“ALARM (报警)”。当选择“ALARM (报警)” 时，屏幕转换成下列显示的界面，并且分析仪的正常成比例 4-20mA 输出转换成特定的、不成比例的报警输出 (仅提供 4mA 或 20mA)。从 CONFIG (配置) 根菜单中选择了“ Analog Output #1 (模拟输出 #1)”后，按 ENTER (进入) 键显示响应的界面。然后选择“ Analog Output #1 (模拟输出#1)” 文本行，并按 ENTER (进入) 键显示下屏：



在适用继电器过量定时器时，用户可能想选择“ALARM(报警)”，在这种情况下，设置报警信号(4mA或20mA)代表过量定时器暂停报警状态。



注意：无论何时用户选择“ALARM(报警)”，输出#2的转换条件模式会自动转换成“ACTIVE(激活)”(不论是何种预设模式)，并且，软件报警(第三部分，第5.4节)不会影响这个输出。

设置
所有输出的
转换条件➔

使用“Transfer Condition(转换条件)”子菜单将输出从它们的当前状态转换成所希望的预设状态。(预设转换条件通常在执行校准或者维护程序中启动，例如清洗传感器)。下面的例子显示了转换条件的有用性：

转换条件例子

假设用户想在在校准过程中使：

- 继电器 A 和 B 都关闭。
- 继电器 C 打开。
- TTL A 输出设为低。
- TTL B 和 C 输出高为高。
- 模拟输出#1 保持其当前值。
- 模拟输出#2 改变为 4.55 mA。

从 CONFIG(配置)根菜单选择“Outputs(输出)”后，按 ENTER(进入)键显示相应的界面。然后选择“Transfer Condition(转换条件)”文本行，并按 ENTER(进入)键显示下屏：



使用该屏的四个子菜单来为分析仪的各个功能建立转换条件，以符合用户特殊的运用要求。

继电器转换

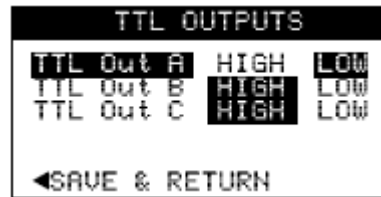
使用下列“Relays(继电器)”子菜单可为每个继电器设置各自的转换条件：



在这个界面上，“ON(闭合)”设置继电器在转换条件中是闭合的；相反，“OFF(断开)”设置继电器在转换条件中是断开的。

TTL 输出转换

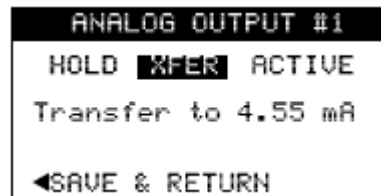
使用下列“TTL Outputs (TTL 输出)”子菜单屏设置它们各自的转换条件：



在这个界面上，“HIGH(高)”设置 TTL 输出在转换条件中为高值；相反地，“LOW(低)”设置 TTL 输出在转换条件中为低值。

模拟输出 #1 和#2 转换

使用“Analog Output #1 (模拟输出#1)”和“Analog Output #2 (模拟输出#2)”子菜单设置它们各自的转换条件：



在这个界面上，配置选项有：

- **HOLD (保持)**: 这个选项保持输出值 (4~20 mA 和 0~5 VDC/0~1 mA) 在转换条件中为当前值。
- **XFER (更改)**: 这个选项将 4~20 mA 的输出值在转换条件中转换为所希望的预设值，显示在下一文本行中 (0~5 VDC/0~1 mA 输出值也转换为对应于用户输入的 4.00~20.00 mA 的值。)
- **Active (激活)**: 这个选项使输出值 (4~20 mA 和 0~5 VDC/0~1 mA) 在转换条件中响应测量过程值。

5.4 设置软件报警

从 CONFIG (配置) 根菜单中选择“Software Alarms (软件报警)”后，使用下列的三个子菜单来为各个软件报警功能设置报警限值。



所有的软件报警功能都能驱动 TTL (NAMUR) 输出 A、B 和 C。除“Cal Timer Alarm (校准定时器报警)”外，其余每个软件报警功能的子菜单界面都包含相同的选项及输入字段，见下屏：



输入测量参数及温度软件报警的报警限值（错误高限值、报警高限值、报警低限值和错误低限值）。举个例子，假设用户想为测量温度设置软件报警，因为用户需要知道何时温度远远偏离正常的 80。在这个例子中，选择“YES（是）”激活温度软件报警并输入合适的值，假定这些值为：

- 错误高限值： +10.0
- 报警高限值： +90.0
- 报警低限值： +70.0
- 错误低限值： +60.0

在这个例子中，如果温度上升到了+92.0，显示屏上将显示“WARN（报警）”，且 TTL（NAMUR）输出 B（如果激活）将提供一个报警信号。如果温度下降到了+52.0，显示屏将指明“FAIL（错误）”，且 TTL（NAMUR）输出 C（如果激活）将提供一个错误信号。

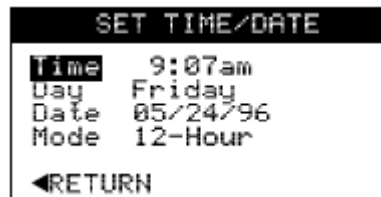
使用“Cal Timer（校准定时器）”子菜单界面（见下页），输入用户下次校准时间：



若到了这个设定的校准时间，分析仪通过显示一个“WARN（报警）”警告并创建一个诊断信息#80（意思是到校准日期了），来提醒用户进行校准。用户可以在 DIAG（诊断）根菜单中访问“Message（信息）”子菜单显示此诊断信息。

5.5 设置时间和日期

从 CONFIG（配置）根菜单中选择“Set Time/Date（设置时间/日期）”，用这个子菜单来设置分析仪实时时钟的当前时间和日期：





注意：在“Mode (模式)”字段中，“12-Hour (12 小时)”选项提供一个 am/pm 时间模式。“24-Hour (24 小时)”选项提供一个军用时间模式。

5.6 设置密码

从 CONFIG (配置) 根菜单中选择“Set Passcode (设置密码)”后，使用这个子菜单来设置密码：



所输入的密码必须是四位数字。

小心：所设的密码（激活后）必须成功输入后才能访问分析仪的任何根菜单（CAL (校准)、CONFIG (配置)、MAINT (维护) 和 DIAG (诊断)）。请务必记下密码并保存在一个安全的地方。如果用户是授权人员，忘记或者密码错位了，请联系 GLI 客户服务部门以获得帮助。

请将密码记在这里 ➡ — — — —

第 6 章

维护菜单

S

“MAINT (维护)”根菜单可以通过按“MAINT (维护)”键进入，这使用户能够在进行维护或者系统排错时手工控制许多的分析仪功能。用户可以验证与分析仪相连的外部设备工作正常。

6.1 MAINT (维护) 菜单结构

参考图 3-4 关于“MAINT (维护)”根菜单结构。如果设定了密码的话(第 5.6 节), 用户必须首先成功输入密码才能进入维护菜单。



图 3-4 “MAINT (维护)”菜单结构

6.2 保持/更改输出

从“MAINT (维护)”根菜单选择“Hold/Xfer Outputs (保持/更改模拟输出)”后，使用下面的子菜单来手工更改输出模式：



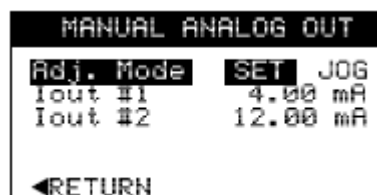
当清洗传感器或者进行其它维护任务时，用户可能想保持模拟输出和继电器的当前状态或者是转换它们的状态，从而使连接的设备处于起始状态。通过选择“HOLD (保持)”或者“XFER (更改)”，输出值将作出相应的响应，即使是在这个子菜单界面关闭以后还是如此。当分析仪处于保持或转换模式时，“HOLD (保持)”或者“XFER (更改)”指示将显示在“MEASURE (测量)”界面上，提醒用户存在这种情况。要取消这一手动保持或输出模式，使用相同的子菜单界面选择“ACTIVE (激活)”模式即可。



注意：使用该菜单界面手动保持或转换继电器时可能影响继电器过量定时器的运行。具体细节参考第三部分的第 8.5 节。

6.3 手动设置模拟输出值

在“MAINT (维护)”根菜单中选择“Manual Analog Out (手动模拟输出)”，使用下面的子菜单手动“设置”或“微调”模拟输出值：



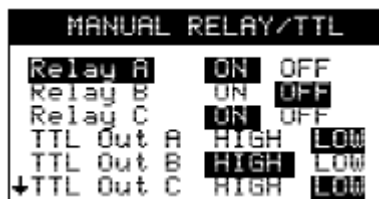
“SET (设置)”可使用户调节每个输出设置值 (4~20 mA)。(0~5 VDC/0~1 mA 值亦会随之自动设置，并与用户输入的 4.00~20.00 mA 值相对应)。“JOG (微调)”可使用户手动对每个输出值进行 4~20 mA 范围内的微调 (调节)，使用↑或↓键来调节值的大小。



注意：设置或者微调的输出值将覆盖和清除所有的配置“HOLD (保持)”或“XFER (更改)”输出模式。当退出这个界面时，输出#1 和#2 的模式将自动默认为“ACTIVE (激活)”模式。

6.4 手动控制继电器/TTL 输出

在“MAINT (维护)”根菜单选择“Manual Relay/ TTL (手工继电器/TTL)”后,使用下面的子菜单来手动控制继电器和 TTL 的输出:



通过控制继电器和 TTL 的输出,用户可以手动激活与之相连的设备。



注意: 所选的使用该界面选择的继电器和 TTL 输出状态会暂时覆盖所有的配置“TRANSFER CONDITION (传输条件)”状态。若用户退出该界面时,继电器和 TTL 输出都将自动回到先前所配置的状态。

同样地,使用该菜单界面手动控制继电器时会影响继电器过量定时器的运行。具体细节参考第三部分的第 8.5 节。

6.5 手动重新设置 继电器过量定时器 (有关过量定时器操作的更多细节见第三部分第 8 节)

1. 在“MAINT (维护)”根菜单选择“Reset Overfd Timer (重新设置过量定时器)”后,使用下面的子菜单来手动复位所有的“暂停”继电器过量定时器:



此屏幕显示了每个继电器的当前状态。有三种可能的状态:

- **终止:** 继电器过量定时器当前配置值为“0.0”分钟,或继电器已被配置成报警继电器。
 - **×××.×分钟:** 激活的继电器过量定时器正在进行“倒计时(以分钟计)”。从当前时间起开始倒计时。
 - **暂停:** 过量定时器已经完成倒计时,并且对此次“暂停”情况的原因进行调查后需要重新设置。
2. 选中“RESET ALL TIMEOUTS (复位所有暂停)”,同时按 ENTER (进入) 键重新设置所有继电器的“暂停”状态过量定

时器。复位过量定时器使得：

- 继电器返回它的正常运行。
- 失败信息“ Overfeed(A,B,C)Timeout(过量定时器(A, B, C) 暂停)” 从信息列表中清除，且 NAMUR TTL 输出 C (如有使用) 对此做出关闭响应，除非出现其它失败或警告信息。
- 日志中添加 “ All Timeouts Reset (所有暂停复位)” 记录。
- 表示报警的模拟输出 2 # 转换成预先设定的无报警状态值 (4mA 或 20mA)。

6.6 模拟 传感器值

在“ MAINT(维护)”根菜单选择 “ Simulate Sensor(模拟传感器)” 后，使用下面的子菜单来模拟测量参数值(电导率，%浓度或 TDS) 和温度值：



模拟电导率和 值可以帮助用户建立和验证控制方案。例如：假设用户有一个报警继电器，当电导率测量值超过 1870µS/cm 时使喇叭发声。通过使用模拟电导率值，用户可以验证这种情况，而不需要真的让过程液体的实际值出现这种情况。当分析仪处于模拟模式时，“ SIM (模拟)” 指示将出现在 “ MEASURE (测量)” 屏幕上以提醒用户出现了这种状况。



注意：使用该菜单界面手动模拟值时可能会影响继电器过量定时器的运行。具体细节参考第三部分的第 8.5 节。

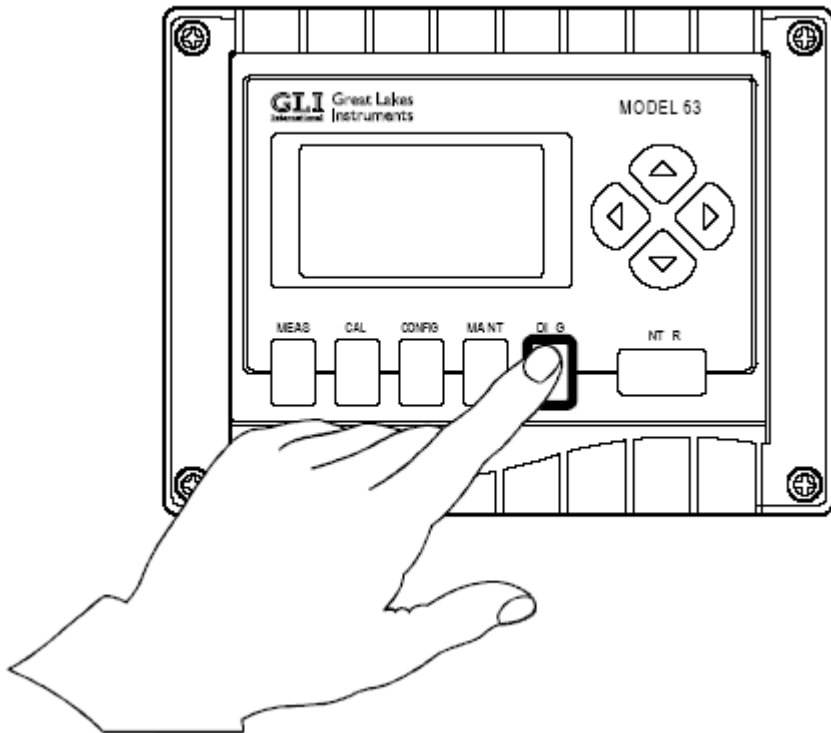
第 7 章

诊断菜单

7.1 DIAG (诊断) 菜单结构

通过按“DIAG (诊断)”键可进入“DIAG (诊断)”根菜单，这使用户能够用分析仪或者测量系统诊断问题。

参考图 3-5 关于“DIAG (诊断)”根菜单的结构。如果设定了密码 (第 5.6 节)，用户必须成功地输入它才能进入诊断菜单。



DIAG Menu (诊断菜单)

Passcode (密码, 可选的)

- Messages (信息)
- Calibration Record (校准记录)
- Logbook (信息存储器)
- Hardware Test (硬件测试)
- Device Description (设备描述)
- Factory Assistance (厂家支持)
- RETURN (返回, 按“ENTER (进入)”返回测量界面)

选择选项并按
“ENTER (进入)”
进入子菜单界面
或
按“MEAS (测量)”
或“CONFIG (配置)”
来返回到测量界面

图 3-5 “DIAG (诊断)”菜单结构

7.2 诊断信息 (包括信息列表)

当出现分析仪或者系统问题,分析仪将通过在“MEASURE(测量)”界面上显示“WARN(报警)”或“FAIL(错误)”警告用户。“DIAG(诊断)”根菜单中的“Message(信息)”行显示了信息列表中的报警和错误信息条数。(如下示例界面中的“4F 1W”说明列表中共有四条错误信息和一条报警信息):



为了解每条信息的含义,从“DIAG(诊断)”根菜单中选择“Messages(信息)”行进入信息列表,出现一个与下面的示例界面相类似的信息列表界面:



列表中的所有信息也被保存在信息存储器中(第7.4节)。所有的信息都包括一个识别号以及问题的简要描述。(信息中的“>”符号意味着大于;而“<”符号意味着小于)。以下列表按数字的顺序显示了所有可能的信息及相应的原因/对策。



注意: 标识大于#128 的信息是仅与系统事件相关的、“仅供信息存储器”信息。要查看这些信息,用户必须进入“Logbook(信息存储器)”子菜单。

表 E-- 诊断信息列表

信息编号 #	显示信息	原因/对策
# 2	PROCESS > WARN LEVEL 过程值大于报警限值	过程值(浓度,%浓度或TDS)的测量值超出了主要参数软件报警预设的高位报警限值。
# 3	PROCESS > FAIL LEVEL 过程值大于错误限值	过程值(浓度,%浓度或TDS)的测量值超出了主要参数软件报警预设的高位错误限值。
# 4	PROCESS < WARN LEVEL 过程值小于报警限值	过程值(浓度,%浓度或TDS)的测定值超出了主要参数软件报警预设的低位报警限值。
# 5	PROCESS < FAIL LEVEL 过程值小于错误限值	过程值(浓度,%浓度或TDS)的测量值超出了主要参数软件报警预设的低位错误限值。
# 6	TEMPUR > WARN LEVEL 温度值大于报警限值	温度的测量值超出了温度软件报警预设的高位报警限值。
# 7	TEMPUR > FAIL LEVEL 温度值大于错误限值	温度的测量值超出了温度软件报警预设的高位错误限值。

——下页续——

表 E -- 诊断信息列表 (续)

信息编号 #	显示信息	原因/对策
# 8	TEMPUR < WARN LEVEL 温度值小于报警限值	温度的测量值超出了温度软件报警预设的低位报警限值。
# 9	TEMPUR < FAIL LEVEL 温度值小于错误限值	温度的测量值超出了温度软件报警预设的低位错误限值。
# 10	CAL DATE REACHED 校准日期已到	时间已经超过了校准日期报警器的预设时间。现在进行校准。
# 13	OVERFEED A TIMEOUT 过量定时器A暂停	继电器A过量定时器的预设时间已“暂停”，查明原因并进行纠正，使用MAINT（维护）菜单手动复位定时器。
# 15	OVERFEED B TIMEOUT 过量定时器B暂停	继电器B过量定时器的预设时间已“暂停”，查明原因并进行纠正，使用MAINT（维护）菜单手动复位定时器。
# 17	OVERFEED C TIMEOUT 过量定时器C暂停	继电器C过量定时器的预设时间已“暂停”，查明原因并进行纠正，使用MAINT（维护）菜单手动复位定时器。
# 28	LINEAR TC ERR 温度补偿错误	线性温度补偿的过程温度及配置值超出分析仪的默认许可范围。重新检查线性斜率及参考温度值。
# 30	TC TABLE ERR 温度补偿表错误	过程温度超出用户自定义或天然水温度补偿表中的温度值范围。
# 32	USER CONC TBL ERR 用户自定义浓度表错误	过程电导率超出用户自定义浓度表的配置值范围
# 34	CONC TABLE ERR, T> 浓度表错误，温度过高	过程温度大于选中的内置浓度表中的最大值。
# 36	CONC TABLE ERR, T< 浓度表错误，温度过低	过程温度大小于选中的内置浓度表中的最小值。
# 38	CONC TBL ERR, COND > 浓度表错误，电导率过大	过程电导率大于选中的内置浓度表中的最大值。
# 40	CONC TBL ERR, COND < 浓度表错误，电导率过小	过程电导率小于选中的内置浓度表中的最小值。
# 51	CHECK SENSOR WIRING 检查传感器连线	传感器连线不正确或有问题。检查传感器电缆连线（和互联电缆线，如有使用）。确保传感器线颜色与分析仪接线端子颜色相匹配。如果用户怀疑传感器有问题，请执行第四部分，第3.3节的“检查传感器运行”小节中的故障检修程序。
# 53	SENSOR DISCONNECTED 传感器未连接	传感器可能没有连接。确保传感器电缆（和互联电缆，如有使用）完好，并且检查与分析仪的连线（及与接线盒的连线，如有使用）
# 55	TEMP COMP SHORTED 温度补偿器短路	传感器中的温度补偿器短路。传感器可能有故障、连线不正确、或有短路电缆。检查连线。如果用户怀疑传感器出故障，请执行第四部分，第3.3节的“检查传感器运行”小节中的故障检修程序。
# 57	TEMP COMP OPEN 温度补偿器开路	传感器中的温度补偿器开路。传感器可能有故障、连线不正确、或有短路电缆。检查连线。如果用户怀疑传感器出故障，请执行第四部分，第3.3节的“检查传感器运行”小节中的故障检修程序。
# 59	LOOP 1 OPEN 回路1开路	4~20 mA模拟输出#1回路为开路或负载太高。检查回路接线。如果没有用回路，确定厂家安装的跳线连接到输出以清除信息。
# 61	LOOP 2 OPEN 回路1开路	4~20 mA模拟输出#2回路为开路或负载太高。检查回路接线。如果没有用回路，确定厂家安装的跳线连接到输出以清除信息。
——下页续——		

表 E -- 诊断信息列表 (续)

信息编号 #	显示信息	原因/对策
# 66	PROCESS TEMP TOO LO (过程温度过低)	过程温度低于分析仪测量范围。
# 68	PROCESS TEMP TOO HI (过程温度过高)	过程温度高于分析仪测量范围。
# 88	TIME/DATE RESET (时间/日期重置)	实时时钟已被重置。如果内部的电池耗尽(从分析仪没电已经有几个月之久),然后再对分析仪通电,时钟将会被重置。可以通过“CONFIG(配置)”菜单设置“time/date(时间/日期)”来清除信息。
# 90	BATTERY LOW (电池电量不足)	用来对实时时钟供电的内部电池充电不足。如果分析仪已经通电数天而该信息仍然还在的话,电池可能有问题。请将分析仪返修。
# 101	SCAL EE ERROR (定标执行单元错误)	定标 EEPROM 存储器有问题。将分析仪返修。
# 103	SCAL EE QUEUE FULL (定标执行单元队列已满)	定标 EEPROM 存储器有问题。将分析仪返修。
# 105	SYS EE ERROR (系统执行单元错误)	系统 EEPROM 存储器有问题。将分析仪返修。
# 107	SYS EE QUEUE FULL (系统执行单元队列已满)	系统 EEPROM 存储器有问题。将分析仪返修。
# 109	LGBK EE ERROR (日志执行单元错误)	日志 EEPROM 存储器有问题。将分析仪返修。
# 111	LGBK EE QUEUE FULL (日志执行单元队列已满)	日志 EEPROM 存储器有问题。将分析仪返修。
“仅用于信息记录簿”的信息(事件从此点开始发生)		
# 128	Power Down (电源关闭)	在指定的日期时间分析仪的线路电源切断。
# 130	Power Up (电源打开)	在指定的日期时间分析仪的线路电源恢复。
# 132	Dead-Man Timeout (无人工干预超时)	分析仪在主测量屏以外的另一界面中显示超过30 min后,会在指定的日期时间返回到测量屏。
# 134	MEAS Menu Active (测量菜单激活)	MEAS(测量)键用于退出界面或辅助信息行(当主测量屏在指定的日期时间改变时)
# 136	CAL Menu Active (校准菜单激活)	在指定的日期时间激活CAL(校准)菜单。
# 138	MAINT Menu Active (维护菜单激活)	在指定的日期时间激活MAINT(维护)菜单。
# 140	CONFIG Menu Active (配置菜单激活)	在指定的日期时间激活CONFIG(配置)菜单。
# 142	DIAG Menu Active (诊断菜单激活)	在指定的日期时间激活DIAG(诊断)菜单。
# 144	HIDDEN Menu Active (隐藏菜单激活)	在指定的日期时间激活HIDDEN(隐藏)菜单。
# 146	All Timeouts Reset (所有暂停复位)	继电器A,B和C过量定时器在指定的日期时间复位。
# 148	Relay A Changed (继电器A更改)	在指定的日期时间继电器A的配置更改。
# 150	Relay B Changed (继电器B更改)	在指定的日期时间继电器B的配置更改。
# 152	Relay C Changed (继电器C更改)	在指定的日期时间继电器C的配置更改。
# 154	NAMUR Changed (NAMUR更改)	在指定的日期时间NAMUR的配置更改。
# 156	Iout #1 Changed (输出电流#1更改)	在指定的日期时间模拟输出#1的配置更改。
# 158	Iout #2 Changed (输出电流#2更改)	在指定的日期时间模拟输出#2的配置更改。
# 160	Relay Xfer Changed (继电器转换更改)	在指定的日期时间继电器转换条件配置更改。
# 162	TTL Xfer Changed (TTL转换更改)	在指定的日期时间TTL转换条件配置更改。
# 164	Iout #1 Xfer Changed (输出电流#1 转换更改)	在指定的日期时间模拟输出#1值转换条件配置更改。
# 166	Iout #2 Xfer Changed (输出电流#2 转换更改)	在指定的日期时间模拟输出#2值转换条件配置更改。
# 168	Temp Alarm Changed (温度报警器更改)	在指定的日期/时间温度软件报警值更改。
# 172	Time Changed (时间更改)	在指定的日期/时间分析仪时钟校准。
# 174	Date Changed (日期更改)	在指定的日期/时间分析仪日历校准。
# 176	Main Param Changed (主要参数更改)	在指定的日期时间主要参数选择更改。
# 178	Disp Format Changed (显示模式更改)	在指定的日期时间显示模式更改。
# 180	Usr Conc Tble Chngd (用户定义的浓度表更改)	在指定的日期时间用户定义的浓度表更改。
# 182	User TC Tble Chngd (用户定义的温度补偿表更改)	在指定的日期时间用户定义的温度补偿表更改。
# 184	TempComp Mode Chngd (温度补偿方法更改)	在指定的日期/时间温度补偿方法更改。

— 下页续 —

表 E -- 诊断信息列表 (续)

信息编号 #	显示信息	原因/对策
# 186	Built-in Table Changed (内置浓度表更改)	在指定的日期/时间内置浓度表更改。
# 188	TDS Factor Changed (TDS因子更改)	在指定的日期/时间TDS因子更改。
# 190	Linear TC Changed (线性斜率值更改)	在指定的日期/时间线性斜率值、线性参考温度值、或二者都更改。
# 194	Filter Changed (过滤器更改)	在指定的日期/时间脉冲抑制模式、滤波器对比值、或二者都更改。
# 198	Process Alarm Changed (过程报警更改)	在指定的日期/时间主要参数(电导率、%浓度或TDS)的软件报警值更改。
# 200	Cal Timer Alarm Changed (校准定时器报警更改)	在指定的日期/时间校准定时器软件报警值更改。
# 202	Passcode Changed (密码更改)	在指定的日期/时间密码更改。
# 204	Cond Std Sol Cal OK (标准电导率校准通过)	在指定的日期/时间使用“电导率校准”方法进行的电导率校准通过。
# 206	Cond Sample Cal OK (电导率样品校准通过)	在指定的日期/时间使用“样品校准”方法进行的电导率校准通过。
# 208	Conc Process Cal OK (浓度过程校准通过)	在指定的日期/时间使用“过程校准”方法进行的%浓度校准通过。
# 210	Conc Sample Cal OK (浓度样品校准通过)	在指定的日期/时间使用“样品校准”方法进行的%浓度校准通过。
# 212	TDS Process Cal OK (TDS过程校准通过)	在指定的日期/时间使用“过程校准”方法进行的TDS校准通过。
# 214	TDS Sample Cal OK (TDS样品校准通过)	在指定的日期/时间使用“样品校准”方法进行的TDS校准通过。
# 216	Cond Std Sol Cal Bad (标准电导率校准失败)	在指定的日期/时间使用“电导率校准”方法进行的电导率校准失败。
# 218	Cond Sample Cal Bad (电导率样品校准失败)	在指定的日期/时间使用“样品校准”方法进行的电导率校准失败。
# 220	Conc Process Cal Bad (浓度过程校准失败)	在指定的日期/时间使用“过程校准”方法进行的%浓度校准失败。
# 222	Conc Sample Cal Bad (浓度样品校准失败)	在指定的日期/时间使用“样品校准”方法进行的%浓度校准失败。
# 224	TDS Process Cal Bad (TDS过程校准失败)	在指定的日期/时间使用“过程校准”方法进行的TDS校准失败。
# 226	TDS Sample Cal Bad (TDS样品校准失败)	在指定的日期/时间使用“样品校准”方法进行的TDS校准失败。
# 228	Sensor Zero OK (传感器零点校准通过)	在指定的日期/时间传感器零点校准通过。
# 230	Sensor Zero Error (传感器零点校准失败)	指定的日期/时间校准期间的传感器零点校准失败。请确定传感器洁净、干燥并置于空气中,重复“第一次”校准步骤。如果问题仍然存在,请确定传感器与分析仪之间的电缆长度不超过300英尺(91米),并重新连接传感器线使之远离电磁干扰源(发动机、线路电源线等)
# 232	Temp Cal OK (温度校准通过)	在指定的日期/时间温度校准通过。
# 234	Bad Temp Cal (温度校准失败)	在指定的日期/时间温度校准失败。
# 250	Incorrect Passcode (密码不正确)	在指定的日期/时间输入不正确的密码。

7.3 校准记录(对应于最近一次校准)

分析仪创建一条包含最近一次校准信息的记录(类似于下面的示例界面)。它包括校准的日期和时间、用于校准的方法类型(电导率校准、样品校准法等)、所用校准溶液值和温度。



从“DIAG(诊断)”中选择“Calibration Record(校准记录)”即可进入校准记录。

7.4 日志

分析仪信息存储器能够创建最多 100 条事件的“log(日志)”(类似于下面的示例界面)。事件通常被定义为“分析仪所发生的动作”。信息存储器可以包括第 7.2 节诊断信息列表中的任何一条诊断信息。当存储器的 100 条事件超过后,分析仪将自动删除最老的事件,加进最新的事件记录。



从“DIAG(诊断)”中选择“Logbook(信息存储器)”即可进入信息存储器。

7.5 分析仪的硬件测试

从“DIAG(诊断)”根菜单中选择“Hardware Test(硬件测试)”后,使用这个子菜单来手动地测试分析仪的操作硬件包括存储器、显示屏、键盘和实时时钟(RTC)。从“DIAG(诊断)”根菜单中选中“Hardware Test(硬件测试)”后,选择用户需要进行的测试项。



如果有测试出现错误,请将分析仪送回厂家返修。



注意:在硬件测试过程中,分析仪继续正常地测量和控制,而不会中断。

7.6 设备描述

为获得分析仪完整的型号、序列号、软件版本和其它的相关信息，请从“DIAG (诊断)”根菜单中选择“Device Description (设备描述)”，出现与下列类似的界面：

```
DEVICE DESCRIPTION
Model# E63F1N-A-A1-
Serial# 00-00-0000
Version U1.00
Special K0000
Setup Date 00/00/00
↓Repair File C000000
```

7.7 厂家支持

从“DIAG (诊断)”根菜单中选择“Factory Assistance (厂家支持)”后，显示下列 GLI 国际查询屏：

```
FACTORY ASSISTANCE
GLI International
9020 W. Dean Rd.
Milwaukee, WI 53224
phone: 800-543-8907
fax: 414-355-7797
◀RETURN
```



诊断提示：若想获得更多有关故障排除的信息，请联系我们的客户服务部门，或者参阅第四部分第 3 节关于将分析仪送回返修的说明。

8.1 为何使用过量定时器

过量定时器是该分析仪众多有用的特点中的一个。仅当继电器被配置为控制继电器时才有继电器过量定时器。

假设用户通过高相来配置控制继电器的运行，使之与不断增加的测量值对应。只要测量值超过它的预设值，该控制继电器将随即闭合。当测量值减少到低于用户预先设定的值时（死区设置），继电器将断开。但如果一个受损的传感器或一个过程不稳状态持续使得测量值高于设定值或死区设置，又会怎样呢？由该继电器开关的控制元件（阀、泵等）随后将继续运行。依赖于应用控制方案，这可能会引起过量的配送化学添加剂，还有可能过度排液或使流程转向。而且，由于过度地连续或非常态运行，如泵已经抽干，控制元件本身可能会受到损坏。有益的过量定时器防止了上述非理想状况的发生。它限制了继电器和它所连接的控制元件将维持开启状态的时间长短，且与其它条件无关。

8.2 配置过量定时器

为设置继电器过量定时器，请参考第三部分，第 5.3 节中的小节“继电器设置”。用户设置时间用以限制继电器开启时间的长短（0-999.9 分钟），这个时间应恰好足以提供可接受的结果。一个过长的时间设置可能会消耗化学试剂或流程自身。最初，按估计来设置时间。随后，通过实验或观察响应情况，阶段性地“细微调整”来优化设置。

8.3 过量继电器“暂停”运行

当控制继电器闭合并且它的过量定时器“暂停”时，可能会发生以下作用：

- 继电器断开直至过量定时器复位。
- 信息列表中增加“Overfeed (A,B,C) Timeout (过量定时器 (A, B, C) 暂停)”错误信息（# 13，# 15 和 # 17）并记录到信息存储器中，TTL NAMUR 输出 C（如有使用）闭合，与之相应。
- 预设报警的模拟输出 # 2 改变它的预设报警状态值（4mA 或 20mA）。

8.4 复位过量定时器

为了手动复位继电器过量定时器，请参考第三部分的第 6.5 节。

8.5 与其他分析仪功能的相互作用

在其他分析仪功能正在使用时，继电器过量定时器可能（并且经常会）与这些功能相互作用。下面的表 F 解释了这些相互作用。

表 F -- 继电器过量定时器与其他分析仪功能相互作用

手动保持继电器运行		
功能状态		过量定时器导致的作用
断路继电器保持“断开”	过量定时器关闭	过量定时器保持关闭。用户将 HOLD（保持）模式改变回 ACTIVE（激活）后，过量定时器将保持关闭，直到测量值（或用户模拟出的值）导致继电器闭合。
通路继电器保持“闭合”	过量定时器计数	过量定时器继续它的“倒计时”，直到它关闭继电器。如果用户在定时器“暂停”前取消 HOLD（保持），定时器继续它的“倒计时”，直到它关闭继电器，或直到所测量的值（或用户模拟出的值）导致继电器断开时，定时器自动重新复位为止。如果用户在定时器“暂停”后取消 HOLD（保持），它将自动复位。
通路继电器保持“闭合”	过量定时器计时暂停	过量定时器保持关闭从而使继电器断路。用户必须手动复位定时器（第三部分的第 6.5 节）
手动转换继电器运行		
断路继电器转换为“闭合”	过量定时器关闭	过量定时器开始它的“倒计时”，直到它关闭继电器。在用户将“闭合”继电器改变返回到“断开”以后，过量定时器自动复位。
闭合继电器转换为“断开”	过量定时器计数	过量定时器自动复位。在用户将“断开”继电器改变返回到“闭合”以后，过量定时器开始它的“倒计时”，直到它关闭继电器，或当测量值（或用户模拟出的值）导致继电器关闭时，定时器再次自动复位。
闭合继电器转换为“断开”	过量定时器计时结束	
手动运行继电器		
断路继电器改变到“闭合”	过量定时器关闭	过量定时器开始它的“倒计时”，直到它关闭继电器。在用户将“闭合”继电器改变返回到“断开”以后，过量定时器自动复位。
闭合继电器改变到“断开”	过量定时器计数	过量定时器自动复位。在用户将“断开”继电器改变返回到“闭合”以后，过量定时器开始它的“倒计时”，直到它关闭继电器，或当测量值（或用户模拟出的值）导致继电器关闭时，定时器再次自动复位。
闭合继电器改变到“断开”	过量定时器计时结束	
手动模拟数值		
断路继电器由模拟值“接通”	过量定时器关闭	过量定时器开始它的“倒计时”，直到它关闭继电器。在用户将“闭合”继电器改变返回到“断开”以后，过量定时器自动复位。
闭合继电器由模拟值“断开”	过量定时器计数	过量定时器自动复位。在用户将“断开”继电器改变返回到“闭合”以后，过量定时器开始它的“倒计时”，直到它关闭继电器，或当测量值（或用户模拟出的值）导致继电器关闭时，定时器再次自动复位。
闭合继电器由模拟值“断开”	过量定时器计时结束	
TTL (NAMUR)输出		
TTL (NAMUR)输出（如有启动）由分析仪软件警告/错误报警驱动。无论何时过量定时器“暂停”，都会被认为是一个错误状态，它将导致 TTL 输出 C 闭合。		

第四部分 检修和维护

第 1 章

总论

1.1 检查传感器电缆

如果出现了测量问题，并且用户怀疑问题是出在传感器电缆上，则检查它是否有外观损坏。如果使用相互连接电缆，断开电缆的两头（传感器和分析仪），并使用欧姆表检测检测它的线路是否相通或内部短路。

1.2 取下/安上分析仪的门

要取下分析仪的门：

1. 旋松分析仪前盖上的四个螺丝，从而松开门。
2. 断开门后侧的带状电缆连接。
3. 拿住门，将门释放控制杆（图 4-1）向上拔起，从而将门从铰链中释放出来。

要安上分析仪的门，参考图 4-1 并且：

1. 将门放在开的位置，将弹簧顶住的门释放控制杆在上，小心地定位铰链销到铰链中，直到铰链全部到位，释放控制杆。
2. 将门安上后，连接带状电缆到门的后者。要预防偶然性的卷曲电缆，请把所有的电缆通过连接器压进开口。
3. 关上门，拧紧分析仪前盖上的四个螺丝。

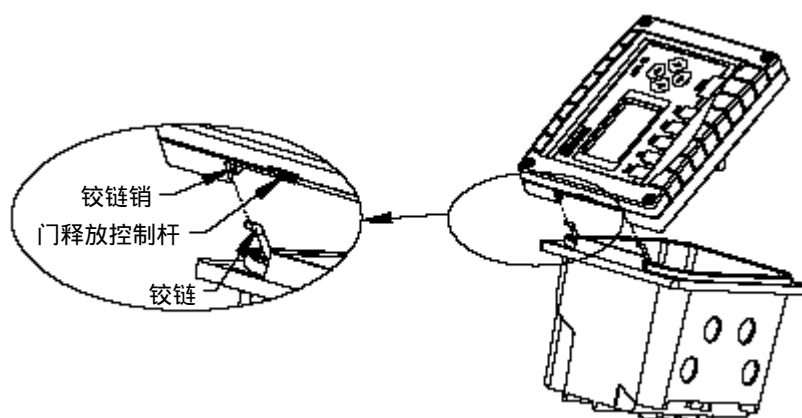


图 4-1 分析仪门组件的详细图

1.3 更换继电器

警告：断开线路电源，以防止可能出现的电击危险。

1. 断开电源供电以后，松开分析仪前门上的四个螺丝，打开门；断开带状电缆连接。
2. 如果分析仪没有配 EMI 加强的选项，忽略这一步，直接进入第 3 步。

如果配有 EMI 加强的选项，则按下列操作：

- A. 松开固定 TB3 和 TB4 之间的薄金属分配器的螺丝，然后取下分配器。
 - B. 松开（但是不要取下）固定薄金属支架的两个螺丝，它们是用来屏蔽带状电缆连接器的。将其从螺丝底下向右滑移支架，向外拉出。
3. 取下终端接线的两个螺丝，仔细地取出电源接线板组件。
 4. 在接线板的组件侧的外缘，分开四个固定金属外壳的小突起（在接线剥皮端）以进入继电器插销。
 5. 取下有缺陷的继电器。用一个等同的继电器替换它（参见第五部分获得继电器部件号）。
 6. 重新安装电源装线板组件，按照与上面相反的顺序。

1.4 更换保险丝

根据是否装有单或双保险丝选项，分析仪将有一个或者两个 1/2 安培保险丝（250 VAC，M 型或者 T 型慢熔断，5 mm × 20 mm）。

警告：断开线路电源，以防止可能出现的电击危险。

1. 断开电源后，执行前面 1.3 节“更换继电器”的 1~3 步来取下电源接线板组件。
2. 取下已烧断的保险丝，用一个 GLI 保险丝（部件号为 7F1048）或相同规格的来更换它。
3. 按照前面第 1.3 节中的 1~3 步重新安装电源接线板组件，只不过顺序相反。

第 2 章

保持测量准确度

2.1 保持传感器洁净

为维持测量准确度，需要合理地清洁传感器。操作经验将有助于用户确定清洗的时间。使用传感器操作手册上所描述的推荐清洗程序。

2.2 保持分析仪校准

依赖于应用的周边环境，周期性地重新校准分析仪，以维持测量的准确度。



维护提示！在启动时，经常检测系统，直到操作经验可以确定校准间隔的最佳时间，从而提供可以接受的测量结果。

使用第三部分第 4.4、4.5 或 4.65 节所介绍的方法中的一种校准分析仪。用稀释过的或受污染的参比溶液进行校准可能会导致测量误差。不要将参比溶液多次使用。注意一种参比溶液值会随着温度改变而发生变化。因此，当校准时，应当允许传感器和参比溶液的温度达到平衡。

2.3 避免电气干扰

不要将传感器电缆（和相互连接电缆，若有使用）与电源线安装在同一个接线孔中。



维护提示！过长的电缆不应卷曲后靠近马达或其他设备，这可能会产生电磁场。安装期间，切掉多余的电缆，以保证适当的长度，

第 3 章

故障检修

以下的故障检修程序只能由专业人员来完成，如果用户没有操作电器设备资格，可能会：

- 由于危险的线路电源接通而伤害到用户自己。
- 损坏测量系统。

3.1 检查电气连接

警告：线路电源接通。注意避免电气冲击

1. 检查线路电源正确的连接在分析仪接线端子上 (TB5 和 TB6)。
2. 检查全部分析仪电缆连接，以确保它们都正确的连接在分析仪门上。

3.2 查看 诊断信息

进入 DIAG (诊断) 根菜单中的分析仪诊断信息列表，查看是否有信息。如果有信息，请参考第三部分第 7.2 节中的诊断信息列表查找该信息 (列表显示是按照数字的顺序)，从而确定其原因和对策。

3.3 隔离问题

若仍遇到问题，用户可能想确定究竟是测量系统 (传感器、分析仪、或互联电缆 (如有使用)) 中的哪部分出现故障。

检查 传感器运行 →

警告：断开线路电源，以防止可能出现的电气冲击。

1. 断开线路电源后，将传感器从测量过程中移出，检查是否有裂缝或泄漏。
2. 从分析仪断开传感器，使用一个数字式万用表：
 - A . 测量传感器电缆绿线与黄线之间的电阻，它应当小于 5 欧姆。
 - B . 测量传感器电缆蓝线与白线之间的电阻，它也应当小于 5 欧姆。
 - C . 测量传感器电缆红线与黄线之间的电阻，它应当介于 900 ~ 2000 欧姆之间。

如果这些读数都正常，那么传感器可能运行正常，但是分析仪或互联电缆 (如有使用) 可能有故障。

检查
分析仪运行 →

警告：断开线路电源，以防止可能出现的电气冲击。

1. 从分析仪断开线路电源后，断开传感器，在 TB1 上的接线端子 2（黄色）和接线端子 4（红色）之间连接一个 1000 欧姆电阻。
2. 在 TB1 上的接线端子 1（绿色）和接线端子 5（白色）之间连接一个 100,000 欧姆的电阻。
3. 重新给分析仪连接线路电源。

警告：线路电源接通。注意避免电气冲击。

4. 确保分析仪电导率读数介于 5.00mS/cm 和 50.00mS/cm 之间，并且确保分析仪温度读数介于（-）10°C 和（+）10°C 之间。

如果这些读数都正常，那么分析仪可能运行正常，但是互联电缆（如有使用）可能有故障。

检查互联电缆
是否工作故障 →

警告：断开线路电源，以防止可能出现的电气冲击。

1. 在断开线路电源后，将传感器重新直接连接到分析仪上（避免使用转接电缆和接线盒）。
2. 将传感器浸入室温下盛饱和盐水的容器中。
3. 重新给分析仪通电。

警告：线路电源接通。注意避免电击。

4. 确保分析仪电导率读数介于 150mS/cm 和 350mS/cm 之间。若读数正常，则可能是转接电缆和/或接线盒连接存在问题，使用数字万用表检查转接电缆是否短路或开路。

3.4 客户支持服务

如果用户需要备用部件,故障处理或者修理服务,请联系当地的哈希办事处。电子邮件:Hachtech.China@fluke.com.cn

哈希(中国)公司北京办事处 北京建国门外大街22号赛特大厦2308室 邮政编码:100004 电话:010-65150290 传真:010-65150399	哈希(中国)公司上海办事处 上海天目西路218号嘉里不夜城第一座1204室 邮政编码:200070 电话:021-63543218 传真:021-63543215
---	--

哈希(中国)公司广州办事处: 广州体育西路109号高盛大厦15楼B座 邮政编码:510620 电话:020-38791592,38795800 传真:020-38791137	哈希(中国)公司重庆办事处: 重庆渝中区中山三路131号希尔顿商务中心805室 邮政编码:400015 电话:023-89061906,89061907, 传真:023-89061909
--	--

所有返回进行修理或更换的分析仪必须预付运输费,并包括下列信息:

1. 清晰的关于故障的文字描述。
2. 联系人姓名和电话号码。
3. 仪器购买时间。
4. 运送分析仪到客户手中的地址。如果可以提供,还包括首选的运送方式(航空运输、快递等)。



注意:如果分析仪在运送过程中由于包装不当而被损坏,客户应对由此造成的修理费用负责。(建议:使用GLI原包装或类似的包装。)

而且,分析仪应当被彻底清洗,并且所有使用过程中的污染物质都应被去除。否则,哈希公司将不会接收返回的分析仪进行修理或更换。



Be Right

北京安恒测试技术有限公司

北京市海淀区车公庄西路乙19号华通大厦B座北楼12层

邮政编码：100044

电话：010-88018877

传真：010-88018288

上海市天目中路428号凯旋大厦

邮政编码：200070

电话：021-63176770

传真：021-63177618

[HTTP://WWW.watertest.com.cn](http://WWW.watertest.com.cn)